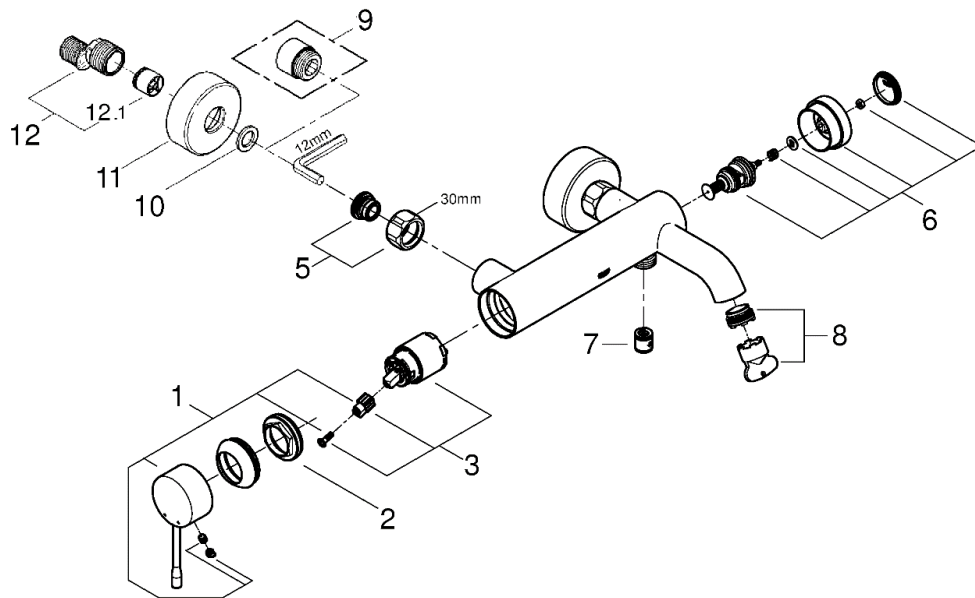
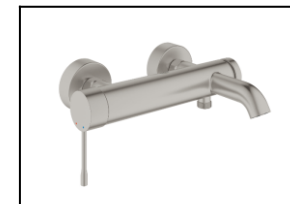


品番	33624AL1J
品名	エッセンス:シングルレバーバス・シャワー混合栓 (ブラッシュドハードグラファイト)
販売期間	2023年11月～



図番	名称	品番	価格	旧品番
1	エッセンスシングルバス・洗面用レバーDC	※ 46916DC0		
2	33254001用止ナット	46460000	3,000	
3	セラミックカートリッジシングルレバーキッチン・洗面混合栓用	46374000	11,300	
5	53袋ナットニップルDC	※ 45044DC0		
6	33624001用ダイヤターDC	※ 46920DC0		
7	逆止弁15MM	DW15	1,100	
8	ESSENCEバスシャワー口金工具付	13926000	2,200	
9	25323用エクステンション2個入	※ 0713000M	13,100	
10	3/4" インレットパッキン(0138600U2個セット)	JP011100	700	
11	ESSENCE3362410J用フランジDC	※ 12662DC0		
12	12043000(F21CV)用本体	01932000	5,000	
12.1	逆止弁20MM	DW20	2,000	



1) ※印は受注発注品となります。

2) 輸入製品の特性上予告なく部品の品番や価格・仕様が変更したり廃番になる場合があります。

3) ご発注時に品切れの部品は、ドイツ本国の在庫状況により受注後4～5ヶ月後の納入になる場合もあります。