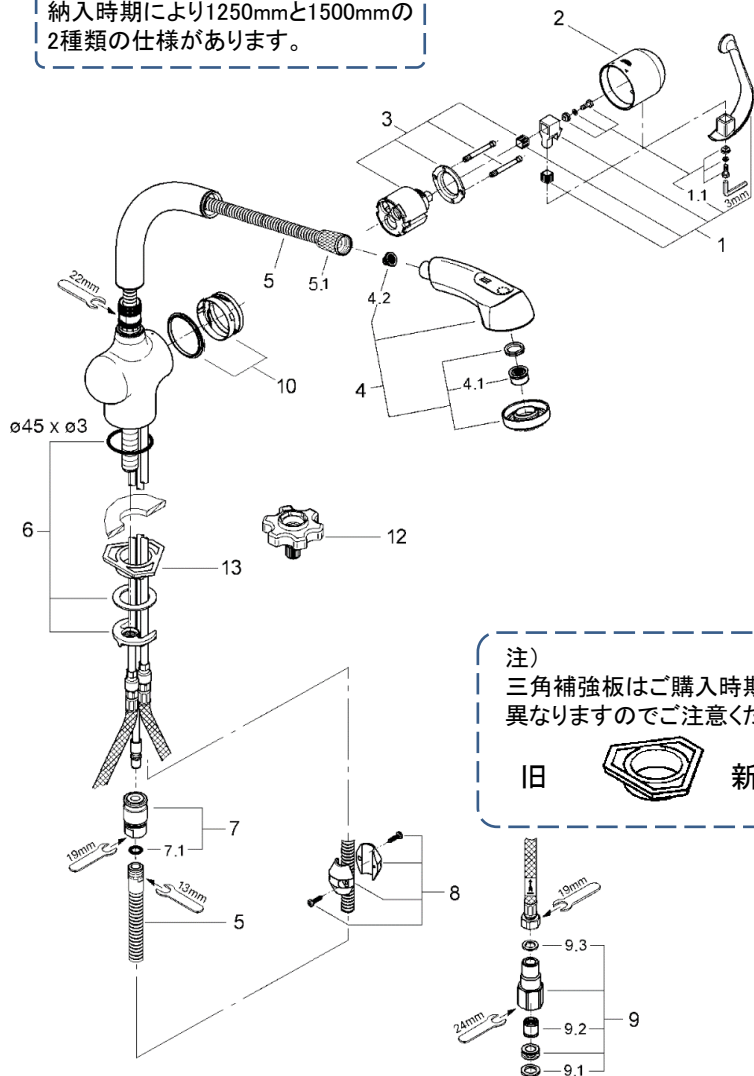


納入時期により1250mmと1500mmの2種類の仕様があります。

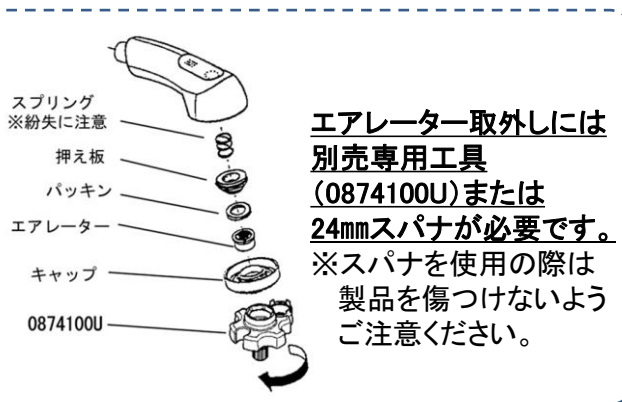


注)
三角補強板はご購入時期により形状が異なりますのでご注意ください。



品番	33720
品名	レディラックスプラス:シングルレバーキッチン混合栓
販売期間	1998年4月～2007年3月

図番	名称	品番	価格	旧品番
1	LLプラスレバーセット	廃番		
1.1	ZEDRASクリューセット	46310000	3,400	
2	LLプラススリーブ	廃番		
3	セラミックカートリッジ	46048000	11,500	
4	46297IE0キッチンスプレーヘッド(ホース用リング付)	JP010500	14,500	
4.1	M24 Aマウザー	13929000	1,700	13929000
	D型マウザー中身のみ	02.2031.0	1,300	
4.2	レディラックスプラス用ストレナー	1016600U	1,000	
5	3O-Ringキッチンホースパッキン1250mm	JP604700	10,700	
	キッチン用メタルホース1500mm	JP604800	11,900	
5.1	ホース用袋ナット	JP016200	1,200	
6	Zedra用締付セット	46345000	3,500	
7	LLプラス金属製カップリング	1095900U	7,000	
7.1	カップリング用Oリング	JP016100	800	00575031
8	ホース用おもり	08576240	3,400	
9	接続アダプター-1/2"フレキ管用(12072N002個セット)	JP010800	8,600	
9.1	1/2"スーパーパッキン	FP-01	500	
9.2	逆止弁15MM	DW15	1,100	
9.3	3/8"用スーパーパッキン	FP-10	500	
10	ゼトラLLプラス用ガイドリングセット	46632V00	4,400	
12	33720(LLプラス)・MINTA3232100J用工具	0874100U	1,900	01616031
13	LL用三角補強板(旧0533400W)	41186900W	2,000	



1) ※印は受注発注品となります。

2) 輸入製品の特性上予告なく部品の品番や価格・仕様が変更したり廃番になる場合があります。

3) ご発注時に品切れの部品は、ドイツ本国の在庫状況により受注後4～5ヶ月後の納入になる場合もあります。