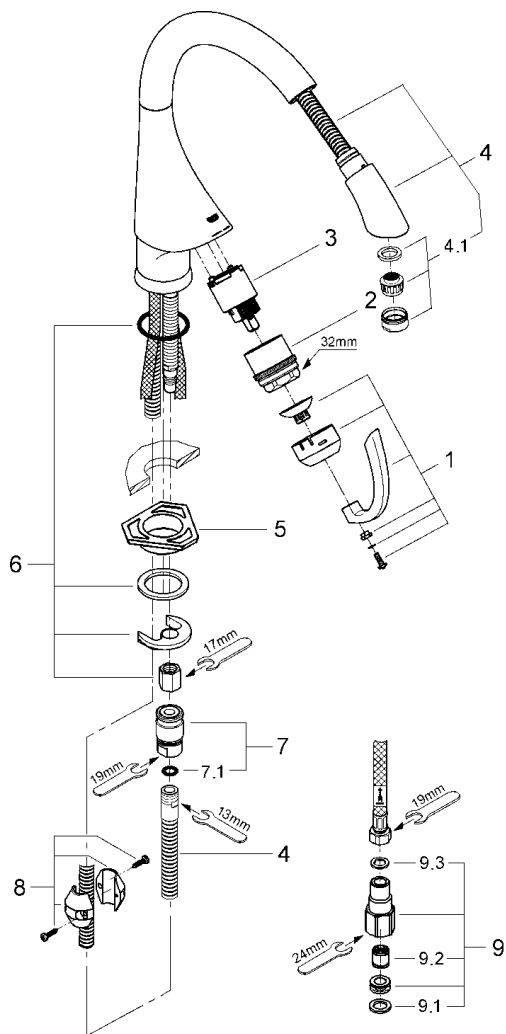


品番	3378600J
品名	K4:シングルレバーキッチン混合栓(ヘッド引出タイプ)
販売期間	2007年4月～2018年3月



図番	名称	品番	価格	旧品番
1	K433786用レバー	46572000	12,800	
2	K433786用止ナット	10663031	6,300	
3	セラミックカートリッジシングルレバーキッチン・洗面混合栓用	46374000	11,300	
4	K433786用ノズル金属製ホース仕様	JP017000	13,500	
4.1	M24 アマウサー	13929000	1,700	
4.1J	エアレーターM24x1マウサータイプ(外ネジ)	13941000	1,700	
5	LL用三角補強板(旧0533400W)	41186900W	2,000	0533400W
6	32258用締付セット	46346000	5,700	
7	LLプラス金属製カップリング	1095900U	7,000	
7.1	カップリング用Oリング	JP016100	800	00575031
8	ホース用おもり	08576240	3,400	GA-24
9	接続アダプター1/2"フレキ管用(12072N002個セット)	JP010800	8,600	
9.1	1/2"スーパーパッキン	FP-01	500	
9.2	逆止弁15MM	DW15	1,100	
9.3	3/8"用スーパーパッキン	FP-10	500	

注)
三角補強板はご購入時期により形状が異なりますのでご注意ください。

旧



新



1) ※印は受注発注品となります。

2) 輸入製品の特性上予告なく部品の品番や価格・仕様が変わったり廃番になる場合があります。

3) ご発注時に品切れの部品は、ドイツ本国の在庫状況により受注後4～5ヶ月後の納入になる場合もあります。