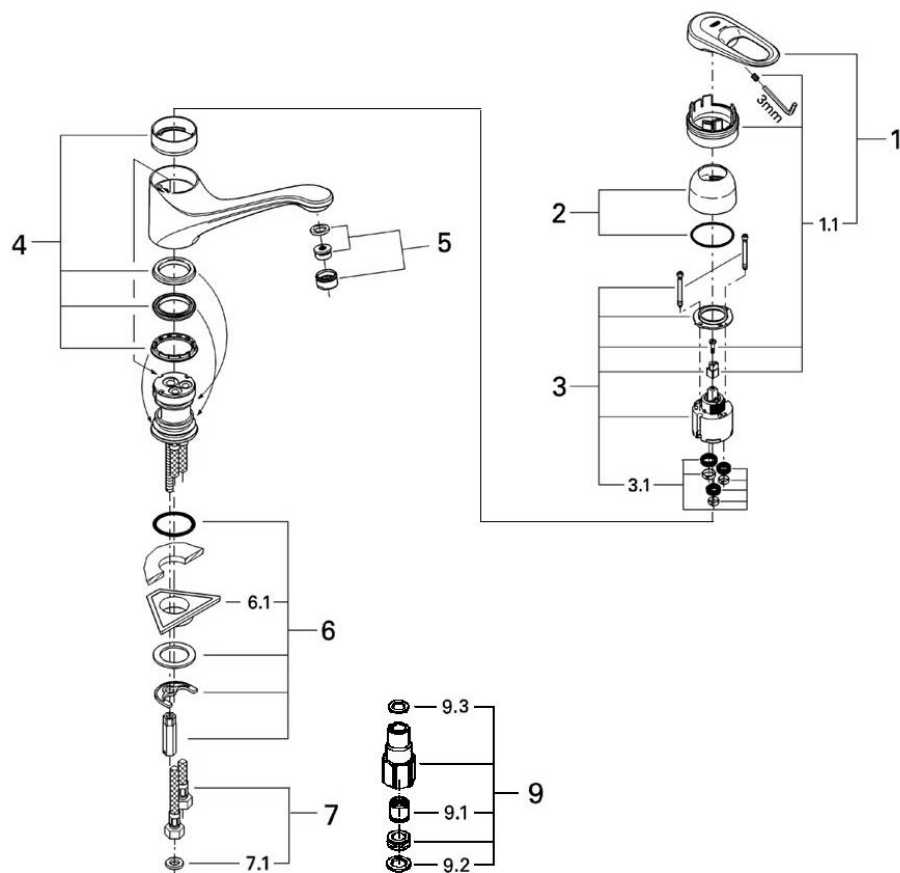




品番	33970_33970000
品名	ユーロプラス:シングルレバーキッチン混合栓
販売期間	33970 : 2006年4月~2007年3月 33970000: 2007年4月~2011年3月



図番	名称	品番	価格	旧品番
1	Nプラスレバーセット	46415IPO	15,700	
1.1	スクルーセット	46416IPO	3,400	
2	33970用化粧カバー 化粧カバー用Oリング	46427000 JP016600	4,700 700	02311031
3	セラミックカートリヂ	46048000	11,500	
3.1	シールセット	廃番		
4	33970用パッキンセット	46429SA0	5,800	
5	エアレーターM24x1マウザータイプ(外ネジ)	13941000	1,700	
6	ヨーロミクス締付	45012000	3,400	46193000
6.1	LL用三角補強板(旧0533400W)	41186900W	2,000	0533400W
6A	812スポンジP糊付	SP-3	700	
9	接続アダプター1/2"フレキ管用(12072N002個セット)	JP010800	8,600	
9.1	逆止弁15MM	DW15	1,100	
9.2	1/2"スーパーパッキン	FP-01	500	
9.3	3/8"用スーパーパッキン	FP-10	500	

注)  
三角補強板はご購入時期により形状が異なりますのでご注意ください。

旧  新 



1) ※印は受注発注品となります。  
2) 輸入製品の特性上予告なく部品の品番や価格・仕様が変更したり廃番になる場合があります。  
3) ご発注時に品切れの部品は、ドイツ本国の在庫状況により受注後4~5ヶ月後の納入になる場合もあります。