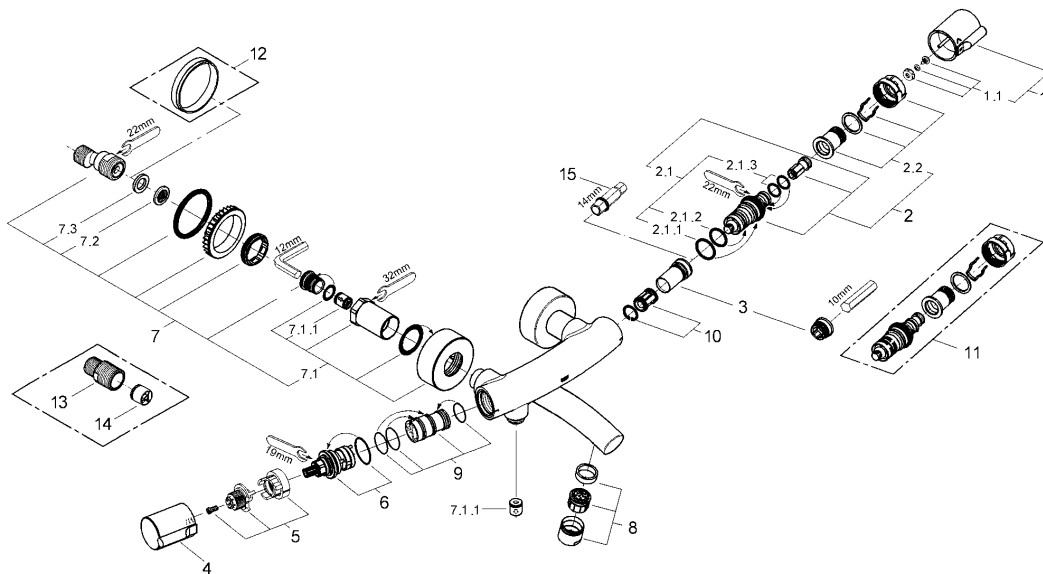


品番	3402600J
品名	テンゾー:サーモスタットバスシャワー混合栓
販売期間	2007年4月~2011年3月



図番	名称	品番	価格	旧品番
1	セラミックカートリッジ	46048000	11,500	
2	シングルバー埋込用エクステンション	※ 46191000	29,500	
1	TENSO34117用温度ダイヤル	47239000	18,500	
1.1	19066用ビスセット	※ 47248000	2,000	
2	サーモスタットカートリッジ1/2"	47676000	39,400	
2.1	リングセット	設定なし		47302000
2.1.1	34411(56番)旧逆止弁リング*	01196000	700	
2.1.2	34376用調整弁リング*	05999000	1,000	
2.1.3	リング	廃番		01218000
2.2	ATRIO19144用ストップリング*	47300000	4,700	
3	ATRIO・TENSOバスサーモ用弁座	47399000	2,300	
3A	弁座(34117)	廃番		09454031
4	TENSO34117用開閉ハンドル	47309000	14,800	
5	インサートセット	廃番		47626000
6	アクアディマー	47364000	12,100	
7	34117用インレットセット	廃番		47627000
7.1	34026用フランジセット	廃番		47628000
7.1.1	逆止弁15MM	DW15	1,100	
7.2	ストレーナーインレットパッキン	JPI00200	1,900	
7.3	3/4ゴムパッキンD=24d=15t=3	廃番		08297000
8	エアレーター(泡沫)	廃番		13906000
9	34367レース	47376000	2,500	
10	ATRIO・TENSO用サインレンサー	47398000	1,900	
11	逆配管サーモスタットカートリッジ	廃番		47657000
12	ワン座延長リング	JPX01300	7,800	
13	ストレートユニオン45mm	JPX00700	3,500	
14	逆止弁20MM	DW20	2,000	
15	サーモ弁座取り外し工具	19070000	3,700	

1) ※印は受注発注品となります。

2) 輸入製品の特性上予告なく部品の品番や価格・仕様が変更したり廃番になる場合があります。

3) ご発注時に品切れの部品は、ドイツ本国の在庫状況により受注後4~5ヶ月後の納入になる場合もあります。