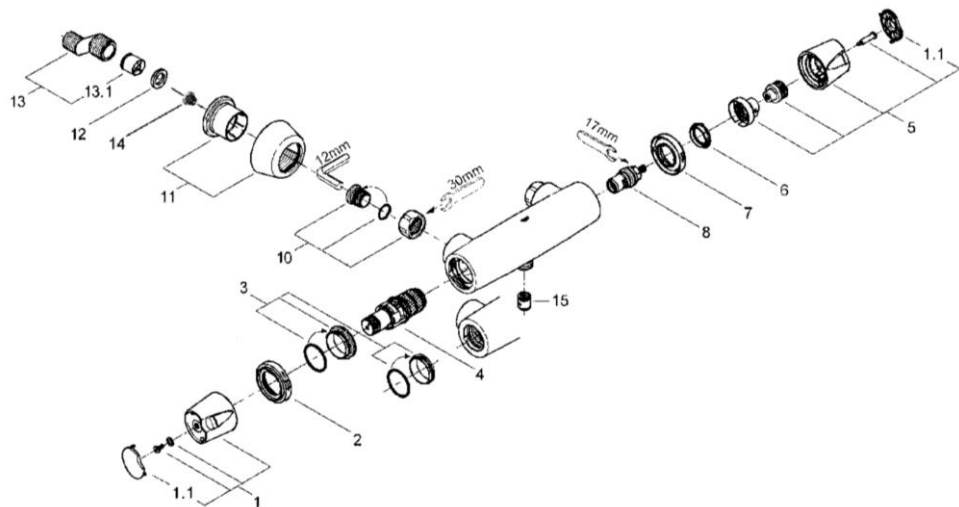
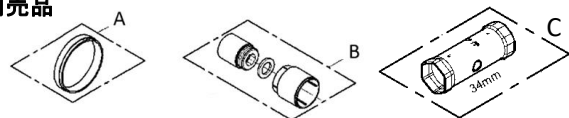


品番	3417900J_3417910J
品名	グローサーモ3000:サーモスタットシャワー混合栓
販売期間	3417900J:2006年4月~2007年3月 3417910J:2007年4月~2013年3月



図番	名称	品番	価格	旧品番
1	グローサーモ3000ハンドル	47755000	11,600	
1.1	47755ハンドル用キャップ	廃番		10082000
2	3000サーモ42°C温度表示リング	10521040	3,300	
3	グローサーモ用カートリッジ固定ナット	47743000	4,700	
3	固定ナット(M42)	※ 04744031		04744031
	固定ナット(M36)	廃番		10101000
4	1/2"サーモカートリッジ	JP018300	12,900	40645210U
5	グローサーモ3000開閉ハンドル	廃番		
6	3416910J用リングナット	※ 10068031	500	
7	開閉表示リング	廃番		10150040
8	セラミックヘッドパーツ(サイズ1/2"・180° 左回転開栓)	45648000	6,300	
10	逆止弁付袋ナットセット(2個入)	47189000	10,200	
10.1	逆止弁15MM	DW15	1,100	
10.2	ストレーナーインレットパッキン	JPI00200	1,900	07264000
10.2A	レディラックスプラス用ストレーナ	1016600U	1,000	06768031
11	12058用フランジ	45545000	5,900	
12	3/4"インレットパッキン(0138600U2個セット)	JP011100	700	
13	12043000(F21CV)用本体	01932000	5,000	
13.1	逆止弁20MM	DW20	2,000	
14	レディラックスプラス用ストレーナ	1016600U	1,000	
15	逆止弁15MM	DW15	1,100	
A	ワン座延長リング	JPX01300	7,800	
B	34559用エクステンション(1対)	46238000	9,800	
C	34213用サーモ工具	19332000	12,400	

別売品



※8番を交換の際は、8番に同梱の逆止弁とパッキンは使用しないでください。



1) ※印は受注発注品となります。  
2) 輸入製品の特性上予告なく部品の品番や価格・仕様が変更したり廃番になる場合があります。  
3) ご発注時に品切れの部品は、ドイツ本国の在庫状況により受注後4~5ヶ月後の納入になる場合もあります。