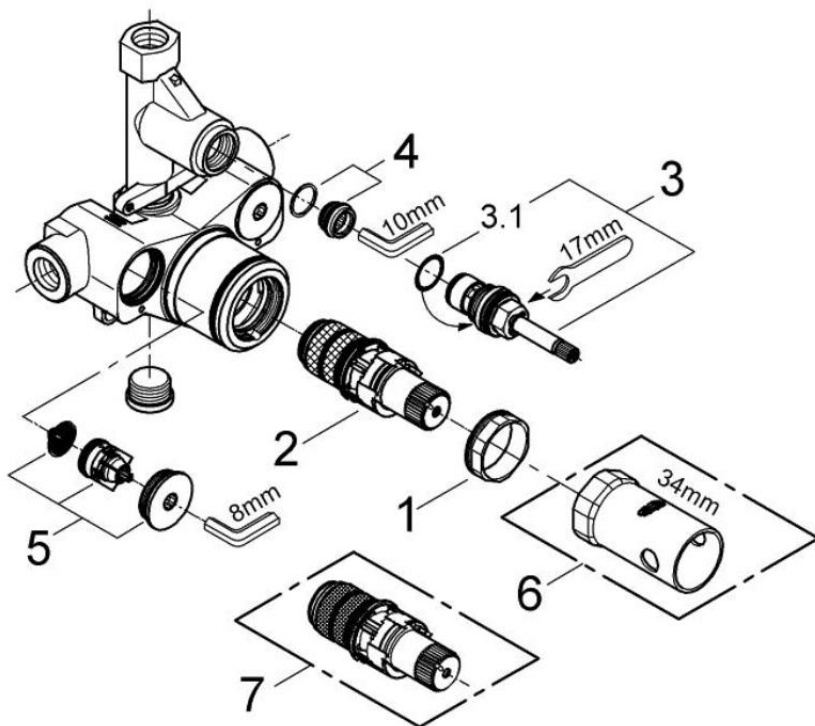


品番	3421100J
品名	サーモスタットシャワー埋込混合栓1/2" 埋込本体部
販売期間	2008年4月～2011年3月

図番	名称	品番	価格	旧品番
1	グローサーモ用カートリッジ固定ナット	47743000	4,700	
2	1/2"サーモカートリッジ	JP018300	12,900	40645210U
3	34969用ヘッドパーツ	45869000	7,800	
4	1/2"バルブ用弁座	45023000	2,300	
5	34213用逆止弁ナット	47753000	4,400	
6	34213用サーモ工具	19332000	12,400	
7	グローサーモ逆配管サーモカートリッジ	47175000	23,100	



1) ※印は受注発注品となります。

2) 輸入製品の特性上予告なく部品の品番や価格・仕様が変更したり廃番になる場合があります。

3) ご発注時に品切れの部品は、ドイツ本国の在庫状況により受注後4～5ヶ月後の納入になる場合もあります。