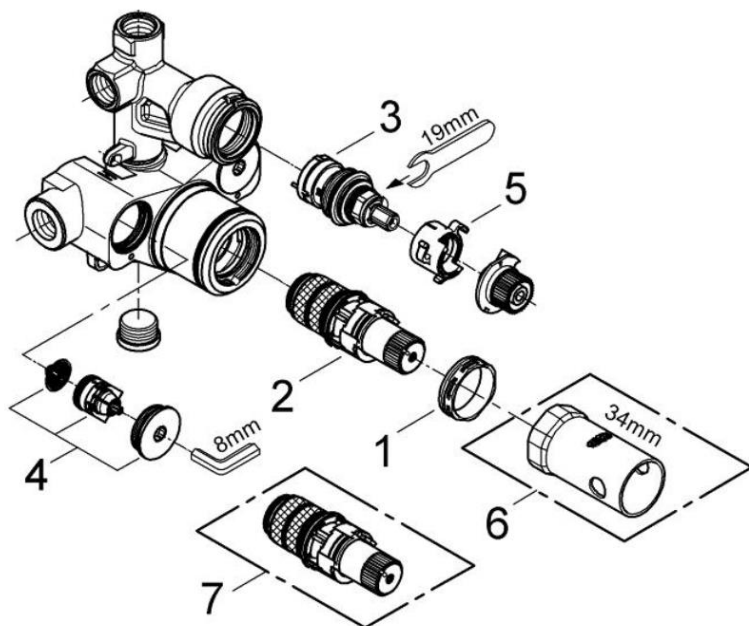


品番	34212000_3421200J
品名	サーモスタットバス・シャワー埋込混合栓 埋込本体部1/2"
販売期間	34212000:2007年4月~2008年3月 3421200J:2008年4月~2011年3月

図番	名称	品番	価格	旧品番
1	グローサーモ用カートリッジ固定ナット	47743000	4,700	
2	1/2"サーモカートリッジ	JP018300	12,900	40645210U
3	アクアディマー	47364000	12,100	
4	34213用逆止弁ナット	47753000	4,400	
5	19253用開閉切換ラチェット	10089000	2,000	
6	34213用サーモ工具	19332000	12,400	
7	グローサーモ逆配管サーモカートリッジ	47175000	23,100	



1) ※印は受注発注品となります。

2) 輸入製品の特性上予告なく部品の品番や価格・仕様が変更したり廃番になる場合があります。

グローエジャパン株式会社

3) ご発注時に品切れの部品は、ドイツ本国の在庫状況により受注後4~5ヶ月後の納入になる場合もあります。

2024年6月