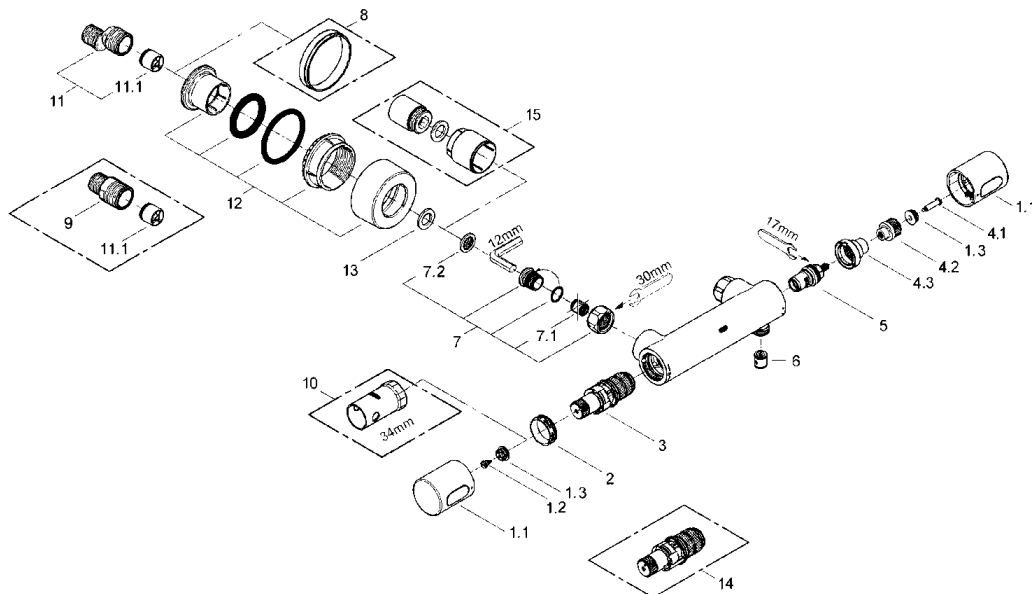


品番	3427400J_3427410J
品名	グローサーモ3000 コスモポリタン:サーモスタットシャワー混合栓
販売期間	3427400J: 2009年4月~2016年3月 3427410J: ~2021年9月



図番	名称	品番	価格	旧品番
1.1	47803用ハンドル部	02415140	8,100	
1.2	34559温度ダイヤル止ビス	02511031	400	
1.3	47803用スナップインサート	65401031	500	
2	グローサーモ用カートリッジ固定ナット	47743000	4,700	
2.1	固定ナット(M36)	廃番		10101000
3	1/2"サーモカートリッジ	JP018300	12,900	40645210U
4.1	19237用ハンドル止めビス	※ 02491031		
4.2	19237用ハンドルインサート	※ 05110131		
4.3	47803用ストップスリーブ	※ 設定なし		
5	セラミックヘッドパーツ(サイズ1/2"・180° 左回転開栓)	45648000	6,300	
6	逆止弁15MM	DW15	1,100	
7	逆止弁付袋ナットセット(2個入)	47189000	10,200	
7.1	逆止弁15MM	DW15	1,100	
7.2	ストレーナーインレットパッキン	JPI00200	1,900	07264000
7.2A	レディラックスプラス用ストレーナ	1016600U	1,000	06768031
7.2B	ストレーナーインレットパッキン	JPI00200	1,900	
8	ワン座延長リング	JPX01300	7,800	
	34061用スぺーサーリング	廃番		JPX02200
9	ストレートユニオン45mm	JPX00700	3,500	
10	34213用サーモ工具	19332000	12,400	
11	12043000(F21CV)用本体	01932000	5,000	
11.1	逆止弁20MM	DW20	2,000	
12	34276インレット用フランジ	07288045	6,900	
13	3/4"インレットパッキン(0138600U2個セット)	JP011100	700	
14	グローサーモ逆配管サーモカートリッジ	47175000	23,100	
15	34559用エクステンション(1対)	46238000	9,800	



1) ※印は受注発注品となります。

2) 輸入製品の特性上予告なく部品の品番や価格・仕様が変更したり廃番になる場合があります。

グローエジヤパン株式会社

3) ご発注時に品切れの部品は、ドイツ本国の在庫状況により受注後4~5ヶ月後の納入になる場合もあります。

2024年6月