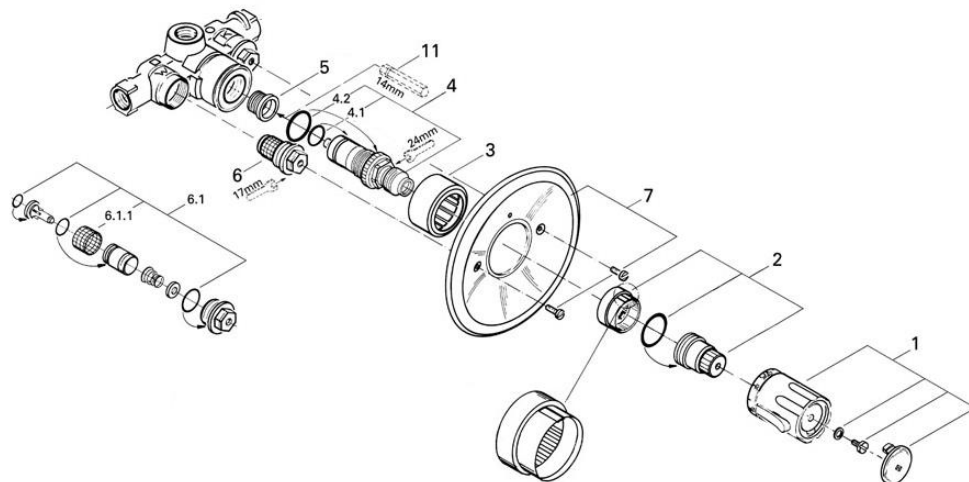


品番	34300
品名	オートマチック2000:埋込サーモキシング1/2"
販売期間	1991年4月~1994年3月

図番	名称	品番	価格	旧品番
1	2000温度ハンドル	47255000	9,800	
2	ストップリング	47167000	3,500	
3	34310用温調側化粧筒	05971000	2,600	
4	チャタリング防止サモ	47426000	20,200	
4.1	34376用調整弁リング*	05999000	1,000	
4.2	34411(56番)旧逆止弁リング*	01196000	700	
5	34970用弁座	01460000	2,500	
6	34400(55番)ストレーナ付逆止弁1個	14116000	5,400	
6.1	34972用リングセット	※ 47303000	1,700	
6.1.1	34404用ストレーナー	02990000	2,600	
7	カバープレート	廃番		47170000



1) ※印は受注発注品となります。

2) 輸入製品の特性上予告なく部品の品番や価格・仕様が変更したり廃番になる場合があります。

3) ご発注時に品切れの部品は、ドイツ本国の在庫状況により受注後4~5ヶ月後の納入になる場合もあります。