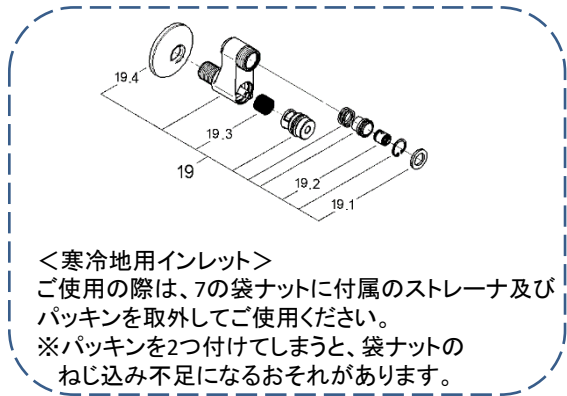


【5.開閉ハンドルについて】

製品販売時のハンドルは廃番です。  
代替品(47092000)は仕様が異なります。  
変更点は次ページをご確認ください。

**34313 : 一般地**  
**34314 : 寒冷地**



<寒冷地用インレット>

ご使用の際は、7の袋ナットに付属のストレーナ及びパッキンを取外してご使用ください。  
※パッキンを2つ付けてしまうと、袋ナットのねじ込み不足になるおそれがあります。

品番	34313_34314
品名	グローサーモ1000:サーモスタートパス・シャワー混合栓1/2"
販売期間	1996年4月~2004年3月

図番	名称	品番	価格	旧品番
1	1000温度ハンドル	47527000	8,800	
2	ストップリング	47167000	3,500	
3	チャタリング防止サモ	47426000	20,200	
3.1	34376用調整弁Oリング*	05999000	1,000	
3.2	34411(56番)旧逆止弁Oリング*	01196000	700	
4	34313(旧GTH1000)用弁座	廃番		02307000
5	開閉ハンドル	設定なし		
	オートマチック1000用開閉ハンドル	47092000	8,800	
5.1	フロリダ用インサート	45186000	1,300	
6	セラミックヘッドパーツ(サイズ1/2"・180° 左回転開栓)	45648000	6,300	
7	逆止弁付袋ナットセット(2個入)	47189000	10,200	
7.1	3/4ストレーナープラスチック製	廃番		06587000
7.2	逆止弁15MM	DW15	1,100	
8	12044インレット1/2"	JP602700	9,000	
8.1	3/4"インレットパッキン(0138600U2個セット)	JP011100	700	
8.2	12044用化粧プレート	0210500U	2,000	
9	エアレーター-M28x1シストラタイプ(外ネジ)	13907000	2,500	
10	G-1000切替弁セット	47238000	8,800	
10.1	1000切替ノブ	47354000	5,700	
10.2	34404(53番)用Oリング*	01283000	800	
11	34313用弁座ニップル	47355000	3,700	
12	25323用エクステンション2個入	※ 0713000M	13,100	07130
13	サーモ弁座取り外し工具	19070000	3,700	
14	42°Cストッパー	05657000	1,900	
19	12045000インレット寒冷地	JP602800	10,200	
19.1	3/4"インレットパッキン(0138600U2個セット)	JP011100	700	
19.2	逆止弁15MM	DW15	1,100	
19.3	12044用ストレーナー	JPI00100	700	
19.4	12044用化粧プレート	0210500U	2,000	

1) ※印は受注発注品となります。

2) 輸入製品の特性上予告なく部品の品番や価格・仕様が変更したり廃番になる場合があります。

3) ご発注時に品切れの部品は、ドイツ本国の在庫状況により受注後4~5ヶ月後の納入になる場合もあります。

【5.開閉ハンドルについて】

製品販売時のハンドルは廃番です。代替品(47092000)は仕様が異なります。  
ご注文の際は十分ご確認ください。

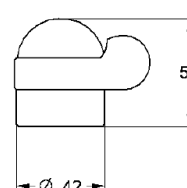
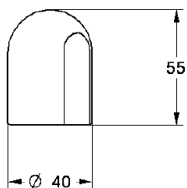
代替品 (47092000)

製品販売時開閉ハンドル

外観



図面

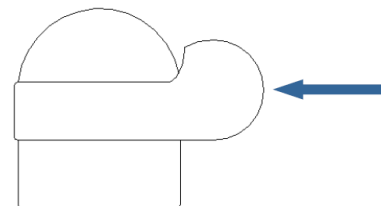
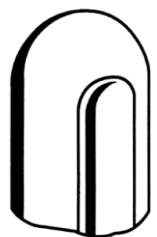


変更点

ハンドル形状

グリップタイプ

レバータイプ



1) ※印は受注発注品となります。

2) 輸入製品の特性上予告なく部品の品番や価格・仕様が変更したり廃番になる場合があります。

3) ご発注時に品切れの部品は、ドイツ本国の在庫状況により受注後4~5ヶ月後の納入になる場合もあります。