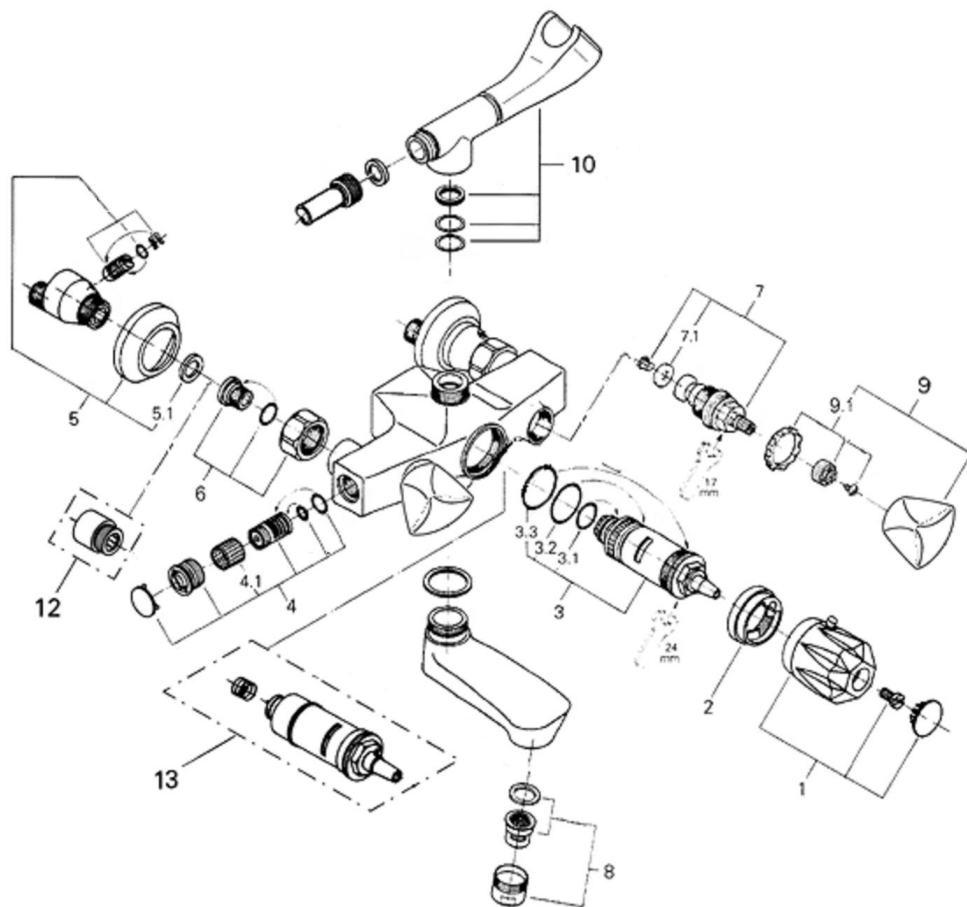


品番	34404
品名	グローミックス:サーモスタットバス・シャワー混合栓1/2"
販売期間	1994年4月～2003年3月



図番	名称	品番	価格	旧品番
1	34404用温度ダイヤル	06880000	7,500	
2	34404用ストップリング	07653000	2,100	
3	53WAXカートリッジ	47012000	30,900	
3.1	34404(53番)用Oリング	01287000	700	
3.2	34404用Oリング	廃番		00149000
3.3	34404(53番)用Oリング	01288000	800	
4	34404用1/2"ストレーナ付逆止弁	14114000	6,500	
4.1	34404用ストレーナー	02990000	2,600	
5	インレット1/2"(12400-1)	廃番		12400000
5.1	3/4"インレットパッキン(0138600U2個セット)	JP011100	700	
6	53袋ナットニップル	45044000	5,100	
7	ヘッドパーツショートスピンドルタイプ(サイズ1/2"用・左回転栓)	07146000	2,000	
7.1	1/2"用段付コマパッキン	05291000	500	
8	エアレーターM28x1シストラタイプ(外ネジ)	13907000	2,500	
9	DXハンドル1/2"無印	06486000	4,900	
9.1	1/2"旧タイプ用インサート	45001000	2,100	
10	ハンドシャワークレイドル	28803000	9,400	
12	34559用エクステンション(1対)	46238000	9,800	
13	34404(53番)逆配管用サーモカートリッジ	47016000	39,900	



1) ※印は受注発注品となります。

2) 輸入製品の特性上予告なく部品の品番や価格・仕様が変更したり廃番になる場合があります。

3) ご発注時に品切れの部品は、ドイツ本国の在庫状況により受注後4～5ヶ月後の納入になる場合もあります。