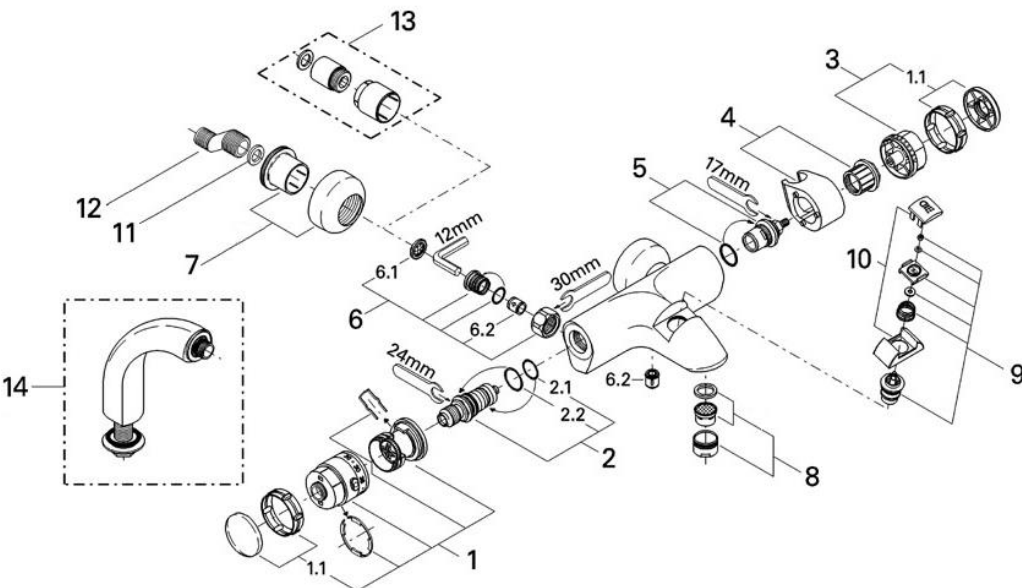


品番	34477
品名	キアラ:サーモスタットバス・シャワー混合栓1/2"
販売期間	1994年4月～2004年3月

図番	名称	品番	価格	旧品番
1	設定なし	廃番		47362IP
1.1	設定なし	廃番		47452IP
2	チャタリング防止サモ	47426000	20,200	
2.1	34376用調整弁リング*	05999000	1,000	
2.2	34411(56番)旧逆止弁リング*	01196000	700	
3	キアラハンドル	47453IP0	29,200	
4	34477用クレイトルセット	廃番		47454P00
5	セラミックヘッドパーツ(サイズ3/4"・180° 左回転開栓)	45885000	15,700	
6	逆止弁付袋ナットセット(2個入)	47189000	10,200	
6.1	3/4ストレナープラスチック製	廃番		06587000
6.2	逆止弁15MM	DW15	1,100	08565000
7	フランジセット	廃番		45455
8	エアレターM28x1マウザー-Cタイプ(外ネジ)	13927000	3,000	
9	F19切替弁	47456000	7,200	
10	34477切替ノブ	廃番		
11	3/4"インレットパッキン(0138600U2個セット)	JP011100	700	
12	インレット	設定なし		
13	34559用エクステンション(1対)	46238000	9,800	
14	デッキインレット1/2"	廃番		12091000



1) ※印は受注発注品となります。

2) 輸入製品の特性上予告なく部品の品番や価格・仕様が変更したり廃番になる場合があります。

3) ご発注時に品切れの部品は、ドイツ本国の在庫状況により受注後4～5ヶ月後の納入になる場合もあります。