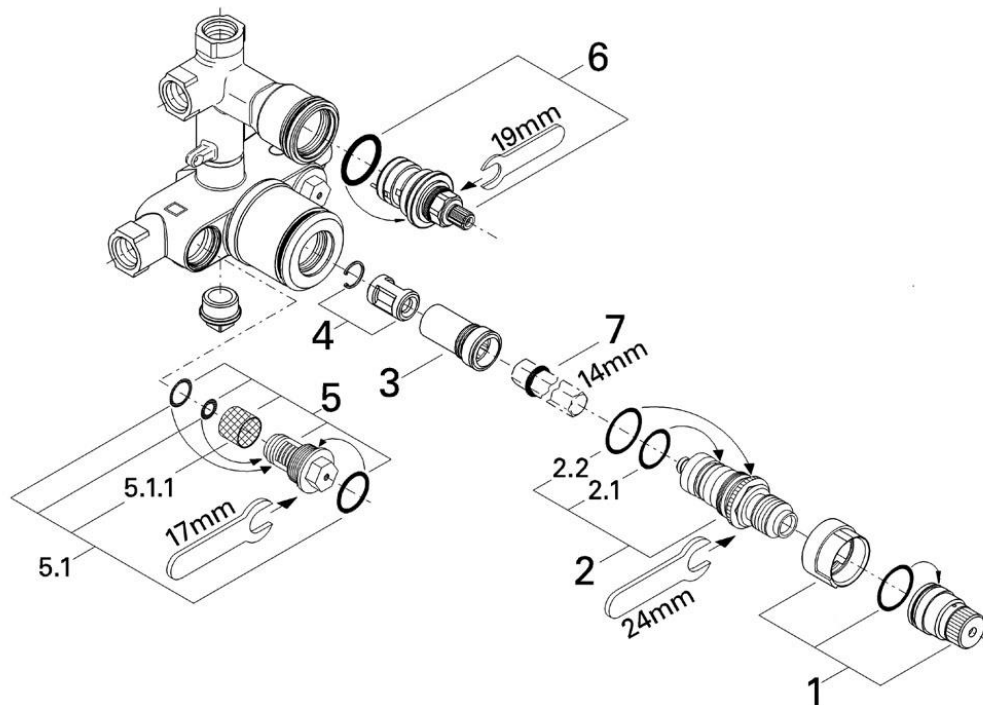


品番	34972
品名	サーモスタットバス・シャワー埋込混合栓1/2" 埋込本体部
販売期間	2005年4月～2006年3月

図番	名称	品番	価格	旧品番
1	ストップリング	47167000	3,500	
2	チャタリング防止サモ	47426000	20,200	
2.1	34376用調整弁リング	05999000	1,000	
2.2	34411(56番)旧逆止弁リング	01196000	700	
3	ATRIO・TENSOバスサーモ用弁座	47399000	2,300	
4	ATRIO・TENSO用サインレンサー	47398000	1,900	
5	34400(55番)ストレーナ付逆止弁1個	14116000	5,400	
5.1	34972用リングセット	※ 47303000	1,700	
5.1.1	34404用ストレーナー	02990000	2,600	
6	アクアデイマー	47364000	12,100	
7	サーモ弁座取り外し工具	19070000	3,700	



1) ※印は受注発注品となります。

2) 輸入製品の特性上予告なく部品の品番や価格・仕様が変更したり廃番になる場合があります。

3) ご発注時に品切れの部品は、ドイツ本国の在庫状況により受注後4～5ヶ月後の納入になる場合もあります。