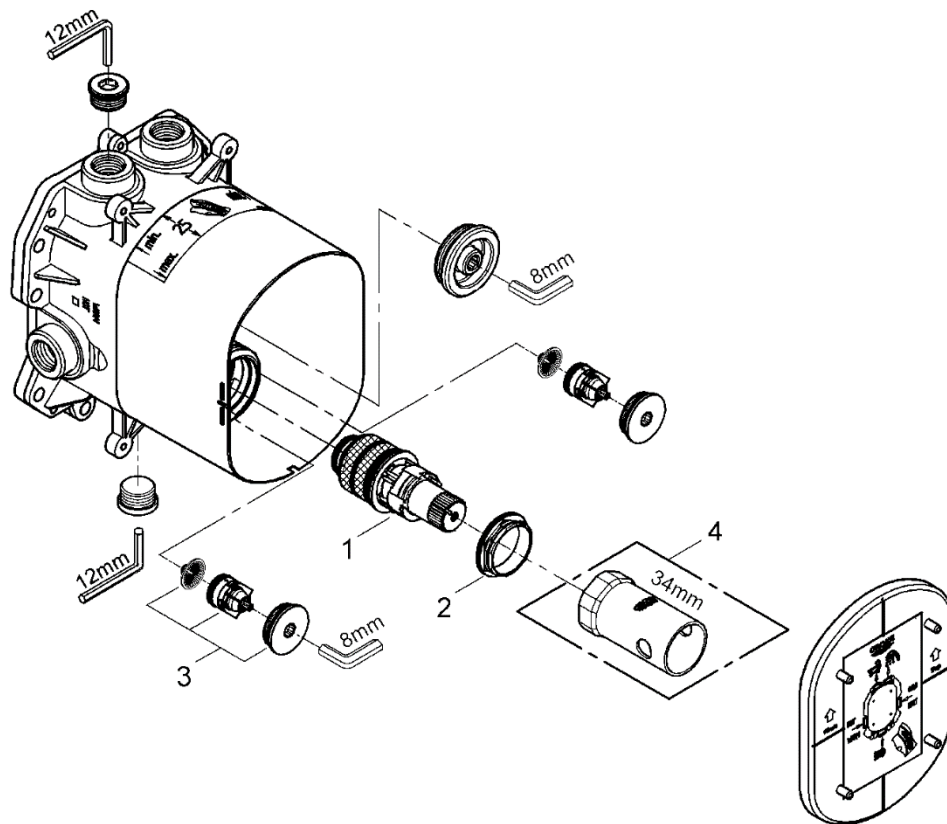


品番	3550000J
品名	埋込本体部・サーモスタット埋込混合栓 埋込本体部
販売期間	～2019年12月

図番	名称	品番	価格	旧品番
1	35500用サーモスタットカートリッジ	47483000	19,400	
2	3550000J用固定ナット	廃番		10713031
3	34213用逆止弁ナット	47753000	4,400	
4	34213用サーモ工具	19332000	12,400	



1) ※印は受注発注品となります。

2) 輸入製品の特性上予告なく部品の品番や価格・仕様が変更したり廃番になる場合があります。

グローエジャパン株式会社

3) ご発注時に品切れの部品は、ドイツ本国の在庫状況により受注後4～5ヶ月後の納入になる場合もあります。

2024年6月