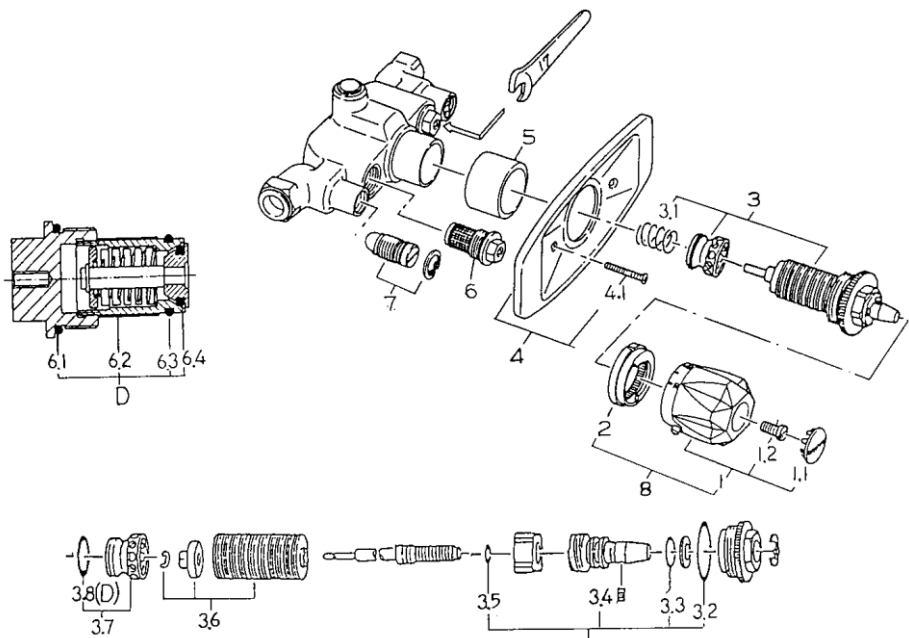


品番	5506
品名	グローミックス:埋込サーモキシング1/2"
販売期間	1991年4月~1994年3月

(旧仕様)



※組合せ埋込部品番:34086

図番	名称	品番	価格	旧品番
1	34404用温度ダイヤル	06880000	7,500	
1.1	06880用カバーキャップ	廃番		03114000
1.2	34404(53番)用止ビス	廃番		02426000
2	34404用ストップリング	07653000	2,100	
3	53用旧サーモ38℃	47010000	38,500	
3.1	スプリング	廃番		01485
3.2	34404(53番)用Oリング	01288000	800	
3.3	34404(53番)用Oリング	※ 01282000	600	
3.4	止ビス	廃番		00135
3.5	34404(53番)用Oリング	01283000	800	
3.6	バイメタルセット	廃番		47107000
3.7	旧1/2"サーモ用調整弁	廃番		06524000
3.8	34404(53番)旧型用Oリング	01281000	700	
4	化粧プレート	廃番		06150000
4.1	止ビス	廃番		02414000
5	34400(55番)用化粧スリーブ	廃番		03819000
6	34400(55番)ストレーナ付逆止弁1個	14116000	5,400	
6.1	1/2"スラハ用Oリング	廃番		01205000
6.2	34404用ストレーナー	02990000	2,600	
6.3	34404(53番)用Oリング	廃番		01215000
6.4	34404(53番)用Oリング	廃番		01276000
7	旧34400(55番)用止水栓	廃番		47005000
8	40°ダイヤル(ストップリング付)	廃番		06546000
D	53修理用Oリング	廃番		47007000



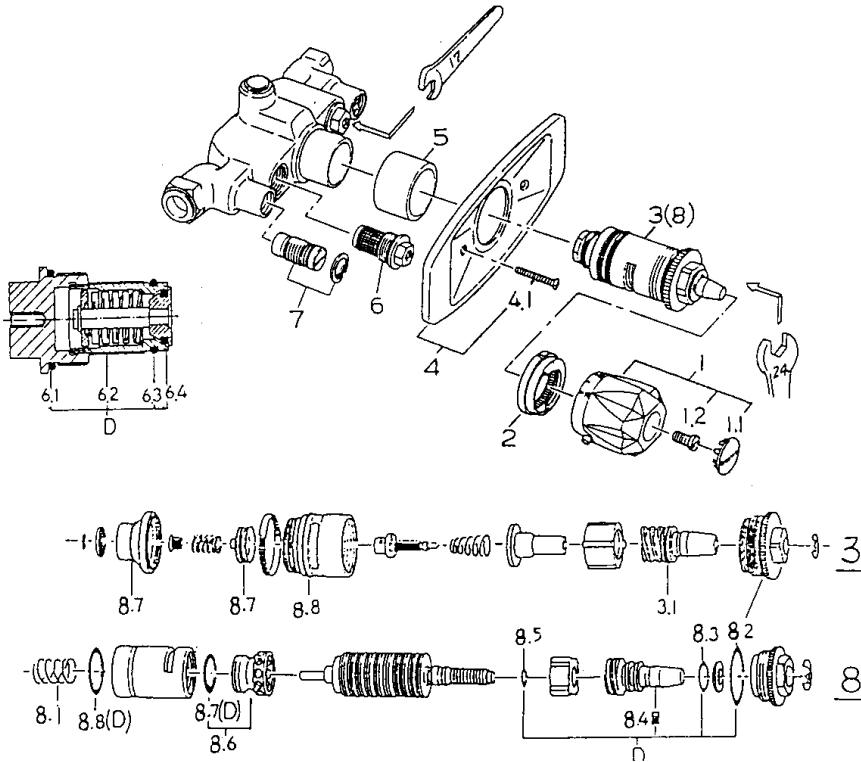
注1) ※印は受注発注品となります。

2) 輸入製品の特性上予告なく部品の品番や価格・仕様が変更したり廃番になる場合があります。

3) ご発注時に品切れの部品は、ドイツ本国の在庫状況により受注後1~2ヶ月後の納入になる場合もあります。

品番	5506
品名	グローミックス:埋込サーモキシング1/2"
販売期間	1991年4月~1994年3月

(新仕様)



図番	名称	品番	価格	旧品番
1	34404用温度ダイヤル	06880000	7,500	
1.1	06880用カバーキャップ	廃番		03114000
1.2	34404(53番)用止ビス	廃番		02426000
2	34404用ストップリング	07653000	2,100	
3	53WAXカートリッジ	47012000	30,900	
3.1	34404(53番)用Oリング	廃番		02820031
4	化粧プレート	廃番		06150000
4.1	止ビス	廃番		02414000
5	34400(55番)用化粧スリーブ	廃番		03819000
6	34400(55番)ストレーナ付逆止弁1個	14116000	5,400	
6.1	1/2"スラハ用Oリング	廃番		01205000
6.2	34404用ストレーナー	02990000	2,600	
6.3	Oリング	廃番		02115
6.4	34404(53番)用Oリング	廃番		01276000
7	34400(55番)用止水栓	47017000	4,700	
8	34404(53番)逆配管用サーモカートリッジ	47016000	39,900	
8.1	スプリング	廃番		05460000
8.2	34404(53番)用Oリング	01288000	800	
8.3	34404(53番)用Oリング	※ 01282000	600	
8.4	止ビス	廃番		00135
8.5	34404(53番)用Oリング	01283000	800	
8.6	調整弁	廃番		00164
8.7	34404(53番)用Oリング	01287000	700	
8.8	35087用Oリング32.7x1.3	廃番		00149031
D	53修理用Oリング	廃番		47141000



注1) ※印は受注発注品となります。

2) 輸入製品の特性上予告なく部品の品番や価格・仕様が変更したり廃番になる場合があります。

3) ご発注時に品切れの部品は、ドイツ本国の在庫状況により受注後1~2ヶ月後の納入になる場合もあります。