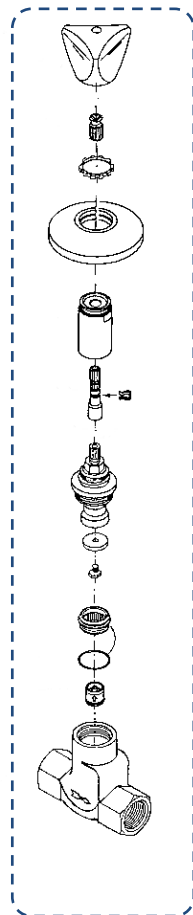
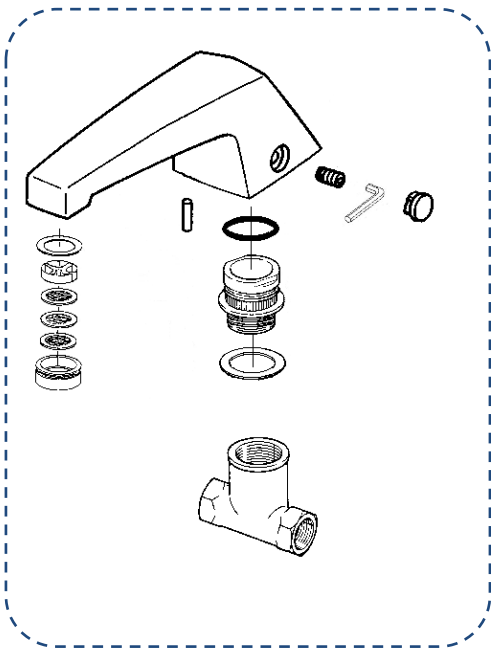


品番	B-140_B-141_B-140CR_25324
品名	アトランタ:デッキバス吐水セット3/4"
販売期間	B-140 B-141_B-140CR:1991年4月~1994年3月 25324:1994年4月~2006年3月

ハンドル部
詳細は3/3頁参照



吐水口
詳細は2/3頁参照



図番	名称	品番	価格	旧品番
----	----	----	----	-----

本製品は、販売時期により構造が異なります。
次ページ以降の吐水口、ハンドル部
それぞれの仕様詳細をご確認ください。



1) ※印は受注発注品となります。

2) 輸入製品の特性上予告なく部品の品番や価格・仕様が変わったり廃番になる場合があります。

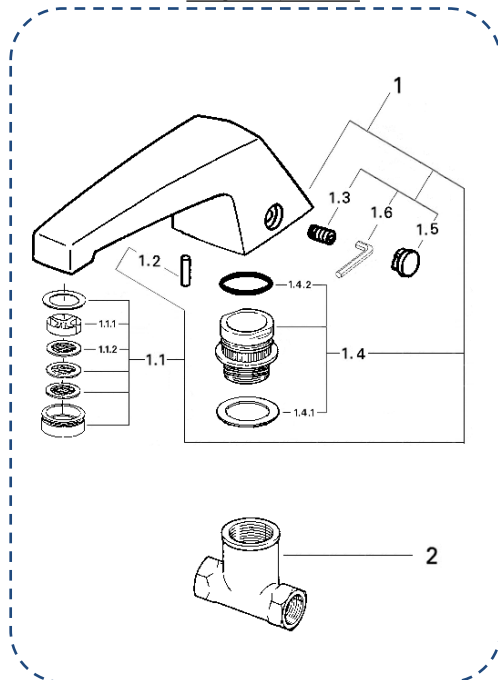
3) ご発注時に品切れの部品は、ドイツ本国の在庫状況により受注後4~5ヶ月後の納入になる場合もあります。

品番	B-140_B-141_B-140CR_25324
品名	アトランタ:デッキバス吐水セット3/4"
販売期間	B-140 B-141_B-140CR:1991年4月~1994年3月 25324:1994年4月~2006年3月

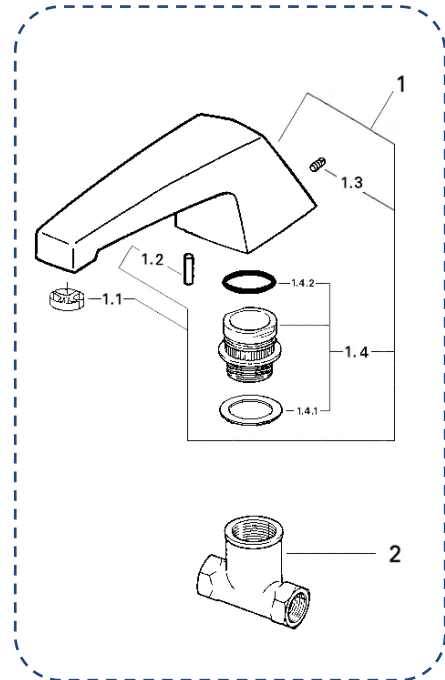
吐水口 タイプ1

図番	名称	品番	価格	旧品番
1	13401000デッキタイプバス吐水口1"(F14)	廃番		
1.1	F14吐水口整流器	13401-1	7,100	
1.1.1	F14口金菊型整流板	※ 13401-1-1	1,800	
1.1.2	F14口金用網	13401-1-2	1,100	
1.2	F14用ストッパピン	13401-2	700	
1.3	F14吐水口固定ビス	13401-3	700	
1.4	F14用吐水口ニプル	13401-5	6,300	
1.4.1	F14ニプル平パキン	13401-10	700	
1.4.2	F14ニプルOリング	13401-7	700	
1.5	吐水口ビス用目隠キャップ	0359300U	600	
1.6	六角レンチ3mm	TL03	600	
2	三方チース1"×3/4"(F92)	12046000	5,400	12046000

吐水口 タイプ1



吐水口 タイプ2



吐水口 タイプ2

図番	名称	品番	価格	旧品番
1	吐水口	設定なし		
1.1	整流器	設定なし		
1.2	ストッパピン	設定なし		
1.3	止ビス	設定なし		
1.4	F14用吐水口ニプル	13401-5	6,300	
1.4.1	F14ニプル平パキン	13401-10	700	
1.4.2	F14ニプルOリング	13401-7	700	
2	三方チース1"×3/4"(F92)	12046000	5,400	

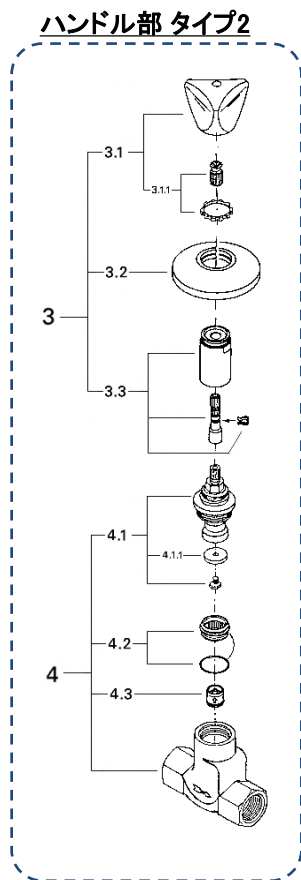
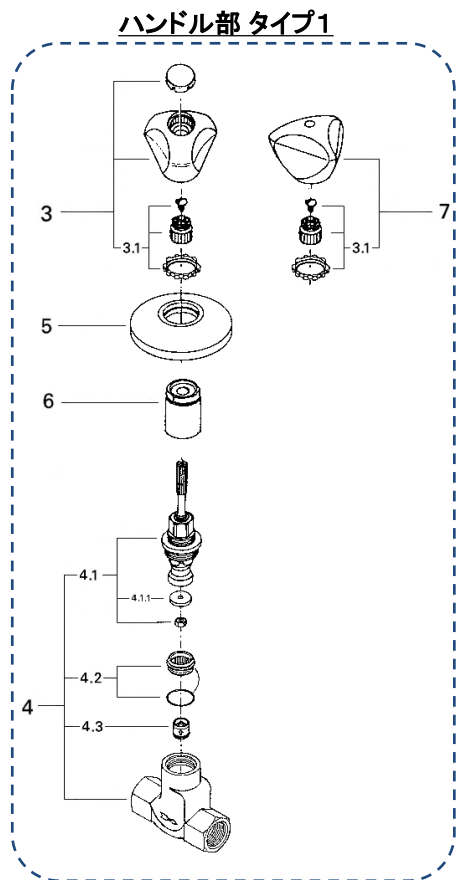


1) ※印は受注発注品となります。

2) 輸入製品の特性上予告なく部品の品番や価格・仕様が変更したり廃番になる場合があります。

3) ご発注時に品切れの部品は、ドイツ本国の在庫状況により受注後4~5ヶ月後の納入になる場合もあります。

品番	B-140_B-141_B-140CR_25324
品名	アトランタ:デッキバス吐水セット3/4"
販売期間	B-140 B-141_B-140CR:1991年4月~1994年3月 25324:1994年4月~2006年3月



CRハンドルは廃番です

ハンドル部 タイプ1

図番	名称	品番	価格	旧品番
3	TX赤青マーク付き	45126000	6,500	
3.1	3/4"~11/4"用インサート	45055000	2,200	
4	埋込ストップバルブ3/4"	廃番		V8 3/4
4.1	ヘッドバーツロングスピンドルタイプ(サイズ3/4"用・旧タイプ・左回転開栓)	07150000	4,300	
4.1.1	3/4"用コマパッキン	廃番		05282031
4.2	V83/4"用弁座	45052000	2,600	
4.3	逆止弁20MM	DW20	2,000	
5	(V8)3/4"用化粧プレート	06388000	2,100	
6	(V8)3/4"-11/4"用化粧スリーブ	06689000	2,200	
7	DXハンドル(青)	廃番		06495
	DXハンドル(赤)	廃番		06496

ハンドル部 タイプ2

図番	名称	品番	価格	旧品番
3	化粧カバー(青)	廃番		19870000
	化粧カバー(赤)	廃番		19871000
3.1	TXハンドル1/2"~1"用マーク青	08016000	4,700	
	TXハンドル1/2"~1"用マーク赤	08017000	4,700	
3.1.1	ハンドルインサート1/2"	JP609801	2,100	
3.2	(V8)1/2"用化粧プレート	06386000	2,000	
3.3	06688-1埋込バルブスリーブセット	JP690100	3,300	
4	V8 3/4J埋込部	廃番		29208000
4.1	ヘッドバーツショートスピンドルタイプ(サイズ3/4"用・新タイプ・左回転開栓)	07025000	3,900	
4.1.1	3/4"用コマパッキン	廃番		05282031
4.2	V83/4"用弁座	45052000	2,600	
4.3	逆止弁20MM	DW20	2,000	



1) ※印は受注発注品となります。

2) 輸入製品の特性上予告なく部品の品番や価格・仕様が変更したり廃番になる場合があります。

3) ご発注時に品切れの部品は、ドイツ本国の在庫状況により受注後4~5ヶ月後の納入になる場合もあります。