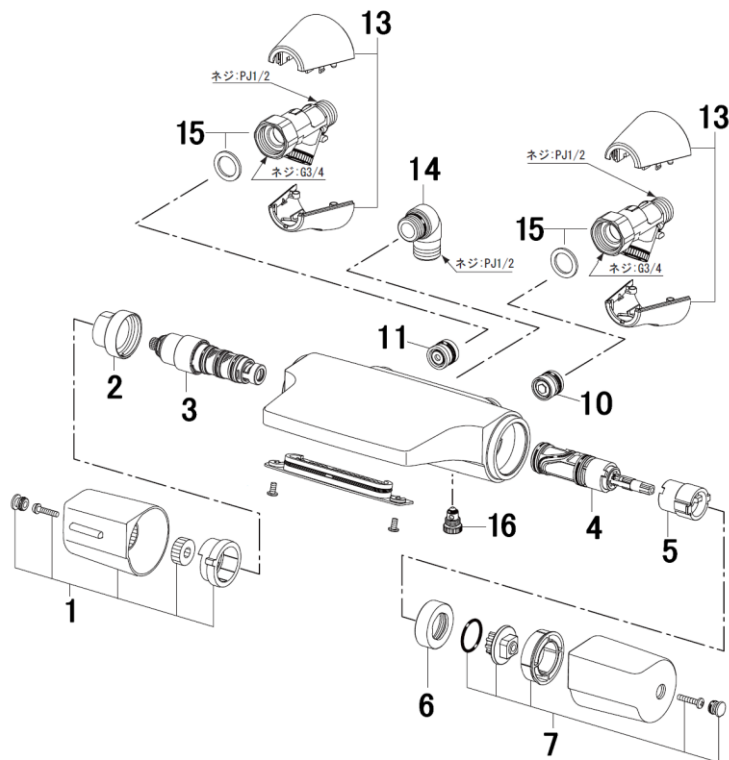


品番	GBGA147TAXC-2_GBGA147TAXC
品名	グローサーモコンフォート サーモスタットバス・シャワー混合栓 寒冷地仕様
販売期間	GBGA147TAXC: 2018年4月~2022年2月 GBGA147TAXC-2: 2021年10月~

図番	名称	品番	価格	旧品番
1	温調ハンドル部	A-10104	10,100	
2	温調固定ナット	37-1517	780	
3	温調ASSY	A-4887-2L	6,500	
4	切換弁部	A-10043-10	2,600	
5	切替ストッパー	23-1144	460	
6	切換弁固定ナット	37-1520	540	
7	切替ハンドル部	A-10105	10,100	
10	逆止弁	A-2121	1,300	
11	逆止弁	A-799	1,200	
13	取付脚カバー部	※ A-7508		
14	シャワーエルボ部(逆止弁無)	A-8812-1	2,900	
15	水抜式止水栓付脚	※ A-7440-10		
16	水抜スピンドル部	A-794-2	920	
工	専用工具	KG-47		



※掲載内容は予告なく変更する場合がございますのでご了承をお願いいたします。
 ※番号欄に「工」と記載のある部品は、専用工具(別売品)です。
 ※この表に掲載されていない部品は交換できませんのでご了承をお願いいたします。



1) ※印は受注発注品となります。
 2) 輸入製品の特性上予告なく部品の品番や価格・仕様が変更したり廃番になる場合があります。
 3) ご発注時に品切れの部品は、ドイツ本国の在庫状況により受注後4~5ヶ月後の納入になる場合もあります。