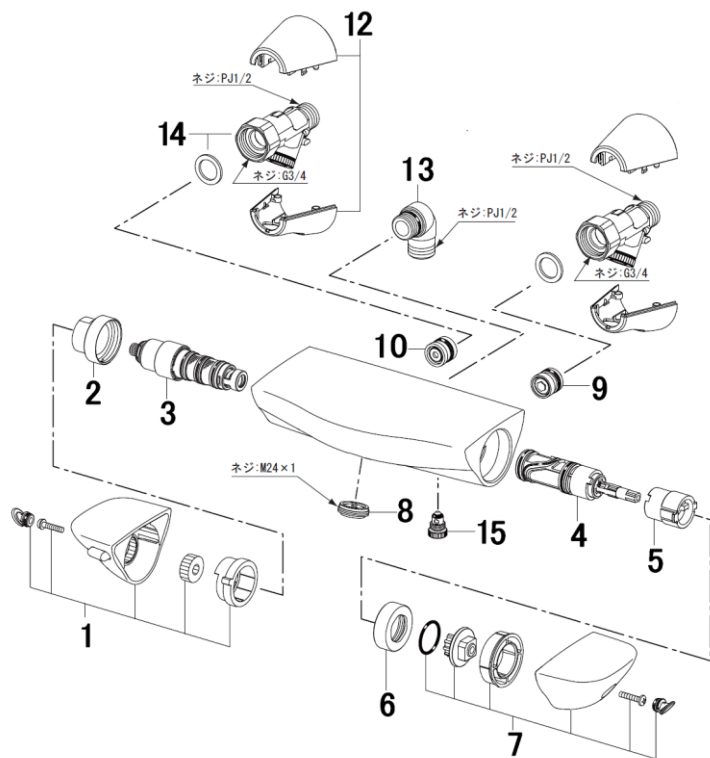


品番	GBGB147TAXC-2_GBGB147TAXC
品名	グローサーモコンフォート:サーモスタットバス・シャワー混合栓
販売期間	GBGB147TAXC: 2018年4月~2022年2月 GBGB147TAXC-2: 2021年10月~



図番	名称	品番	価格	旧品番
1	温調ハンドル部	A-10106	7,900	
2	温調固定ナット	37-1517	780	
3	温調ASSY	A-4887-2L	6,500	
4	切換弁部	A-10043-10	2,600	
5	切替ストッパー	23-1144	460	
6	切換弁固定ナット	37-1520	540	
7	切替ハンドル部	A-10107	7,900	
8	整流口部	A-8965	660	
9	逆止弁	A-2121	1,300	
10	逆止弁	A-799	1,200	
12	取付脚カバー部	※ A-7508		
13	シャワーエルボ部(逆止弁無)	A-8812-1	2,900	
14	水抜き式止水栓付脚	※ A-7440-10		
15	水抜きスピンドル部	A-794-2	920	
工	専用工具	KG-47		

※掲載内容は予告なく変更する場合がございますので
 ご了承をお願いいたします。
 ※番号欄に「工」と記載のある部品は、専用工具(別売品)です。
 ※この表に掲載されていない部品は交換できませんので
 ご了承をお願いいたします。



1) ※印は受注発注品となります。

2) 輸入製品の特性上予告なく部品の品番や価格・仕様が変更したり廃番になる場合があります。

3) ご発注時に品切れの部品は、ドイツ本国の在庫状況により受注後4~5ヶ月後の納入になる場合もあります。