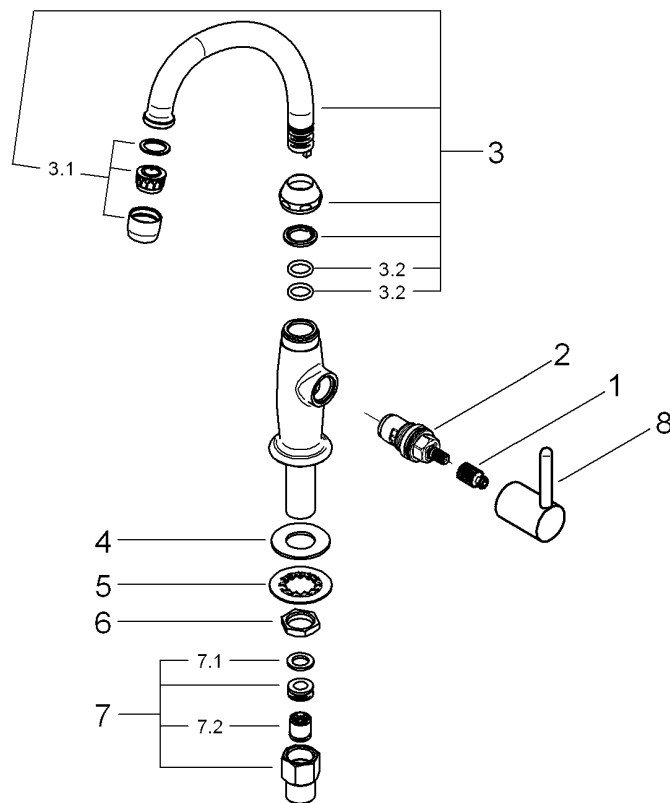


品番	JP012100
品名	コスタ:単水栓(レバーハンドル)
販売期間	



図番	名称	品番	価格	旧品番
1	ハンドルインサート	05386000	1,000	
2	セラミックヘッドパーツ(サイズ1/2"・90° 左回転開栓)	45882000	6,200	
3	13161自在吐水口140mm	13076000	6,500	
3.1	エアレーター(M22x1内ネジ型)	13928000	1,800	
	エアレーターM22x1マウサータイプ(内ネジ)	13944000	1,800	
3.2	吐水口用Oリング	01285000	600	
4	スポンジパッキン50-1600	設定なし		
5	ワッシャー	JPK06000	700	
6	締付ナット	JPK05900	1,000	
7	接続アダプター-1/2"x1/2"CV-9	01931N00	3,200	
7.1	1/2"スーパーパッキン	FP-01	500	
7.2	逆止弁15MM	DW15	1,100	
8	レバーハンドル	設定なし		



1) ※印は受注発注品となります。

2) 輸入製品の特性上予告なく部品の品番や価格・仕様が変更したり廃番になる場合があります。

3) ご発注時に品切れの部品は、ドイツ本国の在庫状況により受注後4~5ヶ月後の納入になる場合もあります。