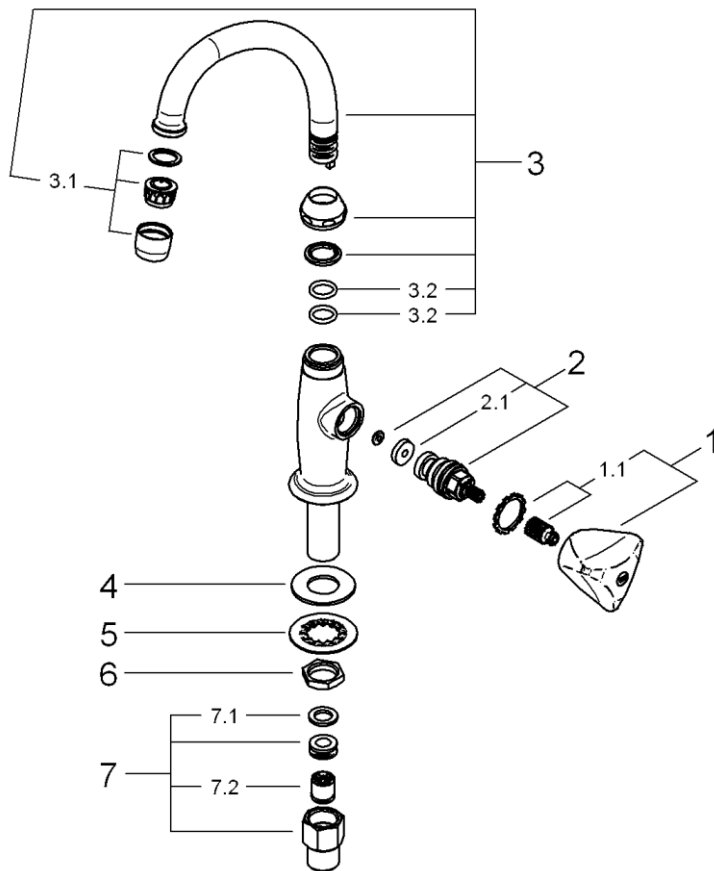
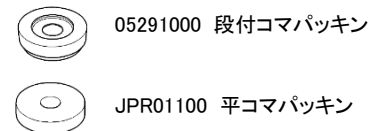


品番	JP250700_JP250800
品名	アトランタ:洗面単水栓
販売期間	2007年4月～2009年3月



図番	名称	品番	価格	旧品番
1	TXハンドル1/2"～1"用マーク青	08016000	4,700	
1.1	ハンドルインサート1/2"	JP609801	2,100	45003000
2	ヘッドパーツショートスピンドルタイプ(サイズ1/2"用・左回転仕様)	07146000	2,000	
2.1	1/2"用段付コマパッキン	05291000	500	
3	13161自在吐水口140mm	13076000	6,500	
3.1	エアレーターM22x1マウザータイプ(内ネジ)	13944000	1,800	
3.2	吐水口用Oリング	01285000	600	
4	スポンジパッキン	廃番		50-1600
5	ワッシャー	廃番		18-02
6	締付ナット	廃番		37-03
7	接続アダプター1/2"x1/2"CV-9	01931N00	3,200	
7.1	1/2"スーパーパッキン	FP-01	500	
7.2	逆止弁15MM	DW15	1,100	

※2.1のコマパッキンは形状が2種類あります。
ヘッドパーツに合う形状を選択してください。



※JP250800は寒冷地仕様です。
JP250800には7の接続アダプターは付属しません。

