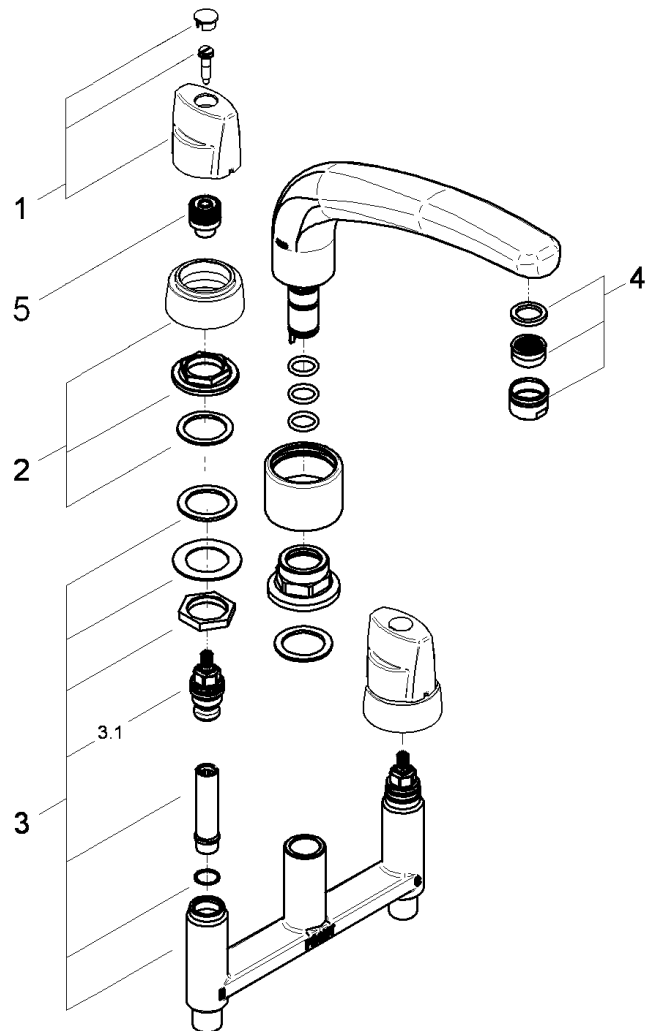
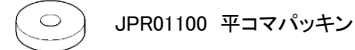
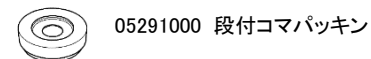


品番	JP257300
品名	デッキバス混合栓:2ハンドルデッキバス混合栓
販売期間	2012年4月～2016年3月



図番	名称	品番	価格	旧品番
1	グローサーモ2000ハンドル	47771000	11,600	
2	25530+47756用台座セット	廃番		JP608600
3	25530GRT2000バス本体	廃番		JP122700
3.1	ヘッドパーツショートスピンドルタイプ(サイズ1/2"用・左回転開栓)	07146000	2,000	
3.1.1	1/2"用段付コマパッキン	05291000	500	
	052911/2ヘッドパーツ平コマパッキン	JPR01100	700	
4	エアレーター-M28x1シストラタイプ(外ネジ)	13907000	2,500	
5	19237用ハンドルインサート	※ 05110131		

※コマパッキンは形状が2種類あります。  
ヘッドパーツに合う形状を選択してください。



1) ※印は受注発注品となります。

2) 輸入製品の特性上予告なく部品の品番や価格・仕様が変更したり廃番になる場合があります。

グローエジャパン株式会社

3) ご発注時に品切れの部品は、ドイツ本国の在庫状況により受注後4～5ヶ月後の納入になる場合もあります。

2024年6月