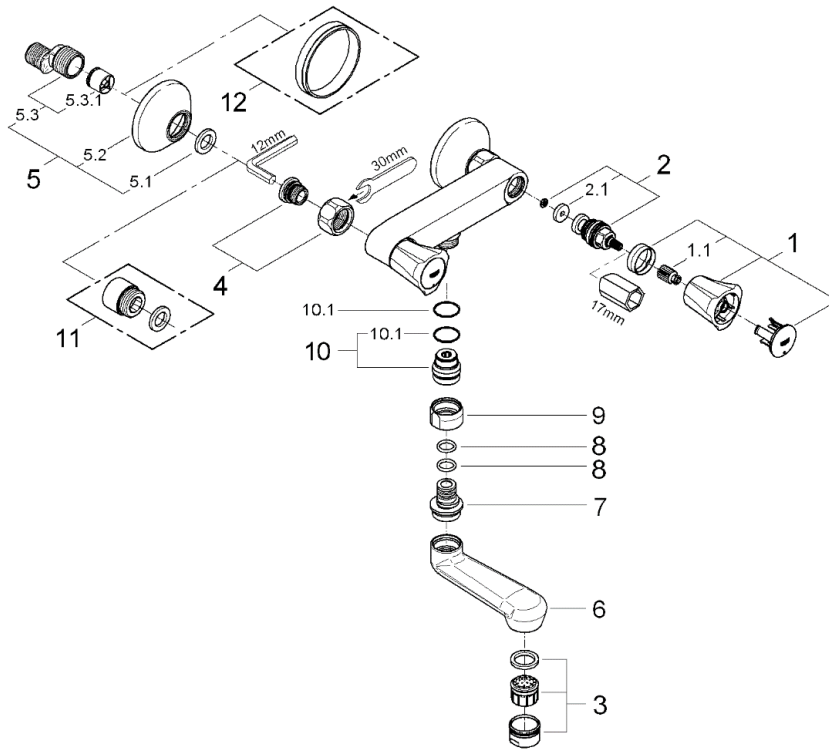


品番	JP257701_JP257700
品名	コスタ:2ハンドル壁出バス混合栓
販売期間	JP257700:~2022年4月 JP257701:2022年4月~



図番	名称	品番	価格	旧品番
1	COSTAハンドル	45994000	3,800	
1.1	ハンドルインサート	05386000	1,000	
2	ヘッドパーツショートスピンドルタイプ(サイズ1/2"用・左回転開栓)	07146000	2,000	
2.1	052911/2ヘッドパーツ平コマパッキ	JPR01100	700	
3	エアレーターM28x1シストラタイプ(外ネジ)	13907000	2,500	
4	53袋ナットニップル	45044000	5,100	
5	12043インレット1/2"(偏心寸法12.5mm,逆止弁付)	JP614401	5,400	12043000
5.1	3/4"インレットパッキン(0138600U2個セット)	JP011100	700	
5.2	12001用化粧プレート	0221000U	1,800	
5.3	12043000(F21CV)用本体	01932000	5,000	
5.3.1	逆止弁20MM	DW20	2,000	
6	2601100J用吐水口	01930000	13,300	
7	01930用吐水口自在ニップル	01937000	3,900	
8	吐水口用リング	01285000	600	
9	吐水口袋ナット19mmGA-14-2	01969-2	3,000	
10	31176用吐水口ニップル	45247000	2,600	
10.1	銅ワッシャーφ22.05xφ24.0x0.9	※ 05365031		
11	25323用エクステンション2個入	※ 0713000M	13,100	
12	ワン座延長リング	JPX01300	7,800	
13	ストレートユニオン45mm	JPX00700	3,500	



1) ※印は受注発注品となります。

2) 輸入製品の特性上予告なく部品の品番や価格・仕様が変更したり廃番になる場合があります。

3) ご発注時に品切れの部品は、ドイツ本国の在庫状況により受注後4~5ヶ月後の納入になる場合もあります。