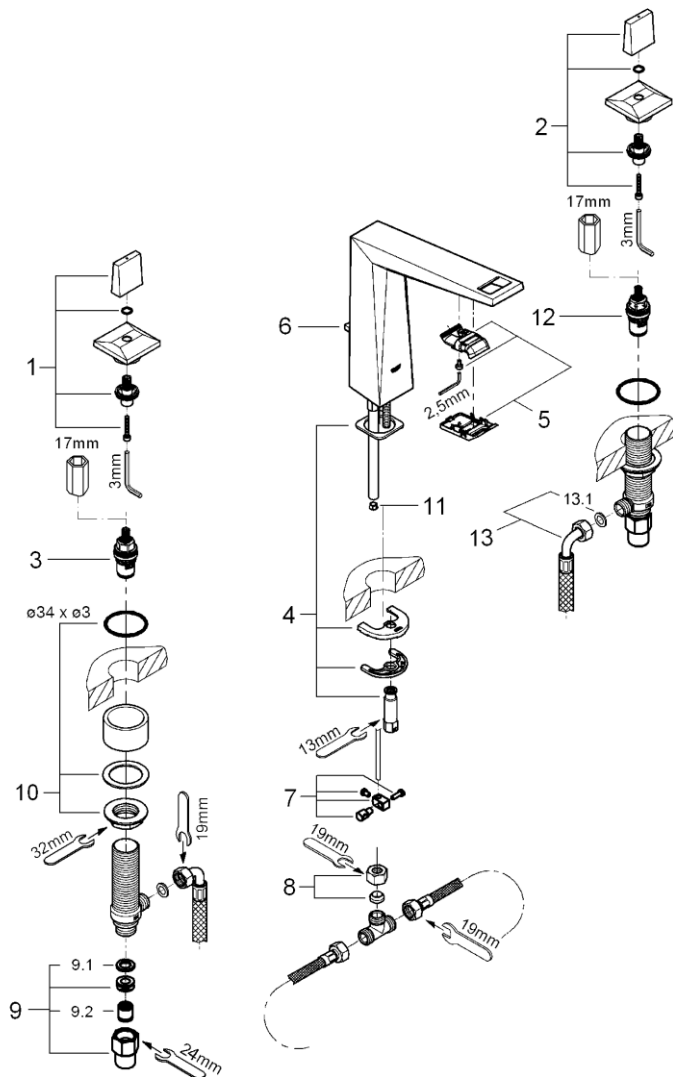


品番	JP259900_2034400J
品名	アリュールブリリアント:2ハンドル洗面混合栓(引棒付)
販売期間	2034400J:~2022年4月 JP259900:2022年4月~



図番	名称	品番	価格	旧品番
1	アリュールブリリアントハンドルペアセット	※ 48320000		48129000
2	アリュールブリリアントハンドルペアセット	※ 48320000		48130000
3	セラミックヘッドパーツ(サイズ1/2"・90° 左回転開栓)	45882000	6,200	
4	20180用吐水本体締付セット	46671000	3,000	
5	ブリリアントエアレーター	46794000	5,600	
6	2302900J用ポップアップ引棒(ロング)	46787000	4,200	
7	ジョイントピース	0684400U	2,200	
8	229783/8"ナットセット	12914000	1,700	
9	接続アダプター-1/2"x1/2"CV-9	01931N00	3,200	
9.1	1/2"スーパーパッキン	FP-01	500	
9.2	逆止弁15MM	DW15	1,100	
10	B550用締付セット	45025000	4,900	
11	定量弁(4-6ℓ/min)	廃番		45303000
12	セラミックヘッドパーツ(サイズ1/2"・90° 右回転開栓)	45883000	6,200	
13	3穴洗面用フレキホース	※ 45704000	4,700	
13.1	3/8"用スーパーパッキン	FP-10	500	



48320000(アリュールブリリアントハンドルペアセット)は湯側・水側のハンドルセットです。



1) ※印は受注発注品となります。

2) 輸入製品の特性上予告なく部品の品番や価格・仕様が変更したり廃番になる場合があります。

3) ご発注時に品切れの部品は、ドイツ本国の在庫状況により受注後4~5ヶ月後の納入になる場合もあります。