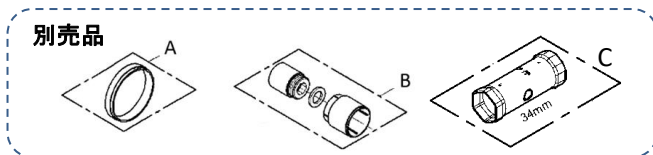
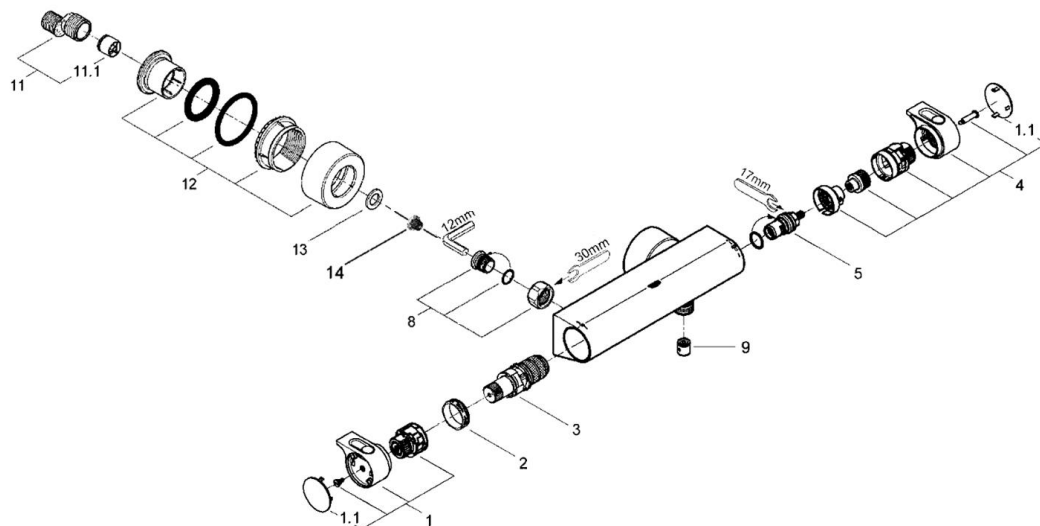
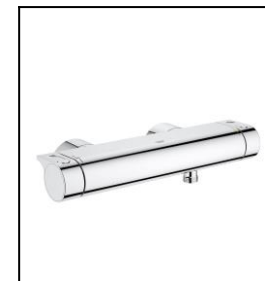


品番	JP272001_JP272000
品名	グローサーモ2000:サーモスタットシャワー混合栓
販売期間	JP272000:~2022年4月 JP272001:2022年4月~

図番	名称	品番	価格	旧品番
1	グローサーモ2000温調ハンドル	47917000	5,900	
1.1	グローサーモ2000用ハンドルキャップ(2個入)	4788300M	1,300	
2	グローサーモ用カートリッジ固定ナット	47743000	4,700	
3	1/2"サーモカートリッジ	JP018300	12,900	40645210U
4	JP272000用開閉ハンドル	※ 47916000	5,900	47923000
5	セラミックヘッドパーツ(サイズ1/2"・180° 左回転開栓)	45648000	6,300	
8	逆止弁付袋ナットセット(2個入)	47189000	10,200	
9	逆止弁15MM	DW15	1,100	
11	12043000(F21CV)用本体	01932000	5,000	
11.1	逆止弁20MM	DW20	2,000	
12	34276インレット用フランジ	07288045	6,900	
13	3/4"インレットパッキン(O138600U2個セット)	JP011100	700	
14	レディラックスプラス用ストレーナ	1016600U	1,000	
A	ワン座延長リング	JPX01300	7,800	
B	34559用エクステンション(1対)	46238000	9,800	
C	34213用サーモ工具	19332000	12,400	



※8番を交換の際は、8番に同梱の逆止弁とパッキンは使用しないでください。



1) ※印は受注発注品となります。

2) 輸入製品の特性上予告なく部品の品番や価格・仕様が変更したり廃番になる場合があります。

3) ご発注時に品切れの部品は、ドイツ本国の在庫状況により受注後4~5ヶ月後の納入になる場合もあります。