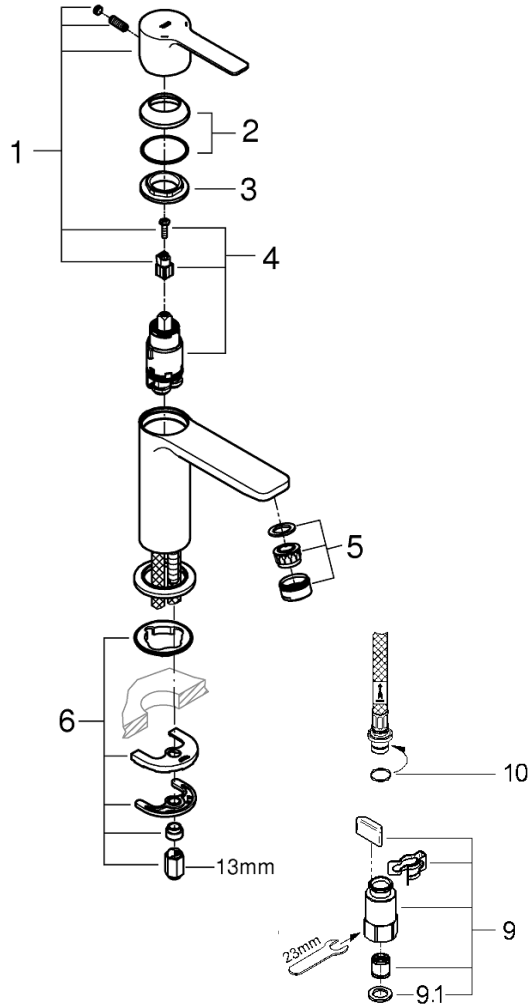


品番	JP303401_JP303400
品名	リネア:シングルレバー洗面混合栓(引棒なし)
販売期間	JP303400 : ~2021年3月 JP303401 : 2021年4月~2024年1月



図番	名称	品番	価格	旧品番
1	レバーハンドル	46980000	6,300	
2	32251用化粧カバー	46581000	1,700	
3	32251用止ナット	07419000	2,200	
4	32251用セラミックカートリッジ	46580000	11,300	
5	マウザー	48159000	2,000	
6	33252002用締付セット	46645000	3,000	
9	クイックソケット一般地(1組)AH-1878	408499040	3,400	
9.1	1/2"スーパーパッキン	FP-01	200	



1) ※印は受注発注品となります。

2) 輸入製品の特性上予告なく部品の品番や価格・仕様が変更したり廃番になる場合があります。

3) ご発注時に品切れの部品は、ドイツ本国の在庫状況により受注後4~5ヶ月後の納入になる場合もあります。