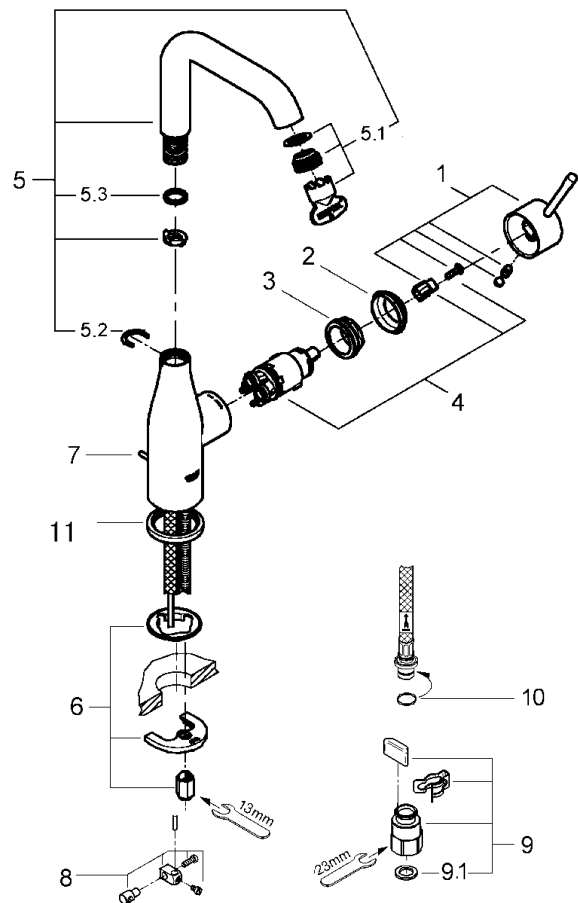


品番	JP304601_JP304600
品名	エッセンス:シングルレバー洗面混合栓(引棒付) 寒冷地仕様
販売期間	JP304600:~2021年3月 JP304601:2021年4月~



図番	名称	品番	価格	旧品番
1	エッセンスレバー	※ 46927000		
2	化粧カバー	※ 405915038		
3	止ナット	※ 406071037		
4	32251用セラミックカートリッジ	46580000	11,300	
5	吐水口	※ 13376000		
5.1	19408用エアレーター	48270000	2,100	
5.2	吐水口用クリップ(1個入)	JP010300	800	
5.3	吐水口用Oリング	01285000	600	
6	33252002用締付セット	46645000	3,000	
7	32357002用引棒185mm延長	46739000	4,800	
8	ジョイントピース	0684400U	2,200	
9	クイックソケット寒冷地(1組)AH-1879	JPK60500	3,400	JPK55000
9.1	1/2"スーパーパッキン	FP-01	500	
10	3429410用プレート	設定なし		



1) ※印は受注発注品となります。

2) 輸入製品の特性上予告なく部品の品番や価格・仕様の変更したり廃番になる場合があります。

3) ご発注時に品切れの部品は、ドイツ本国の在庫状況により受注後4~5ヶ月後の納入になる場合もあります。