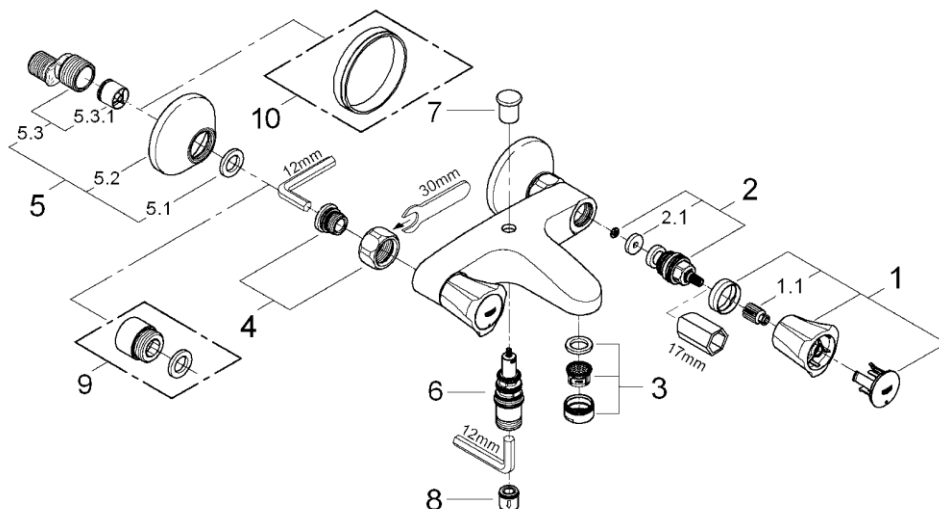


品番	JP320500_2545010J
品名	コスタ:2ハンドルパス・シャワー混合栓
販売期間	2545010J: ~2022年4月 JP320500: 2022年4月~



図番	名称	品番	価格	旧品番
1	COSTAハンドル	45994000	3,800	
1.1	ハンドルインサート	05386000	1,000	
2	ヘッドパーツ ショートスピンドルタイプ(サイズ1/2"用・左回転仕様)	07146000	2,000	
2.1	052911/2ヘッドパーツ平コマパッキ	JPR01100	700	
3	エアレーターM28x1マウザー-Cタイプ(外ネジ)	13927000	3,000	
	エアレーターM28x1マウザー-Dタイプ(外ネジ)	13939000	3,000	
4	53袋ナットニップル	45044000	5,100	
5	12043インレット1/2" (偏心寸法12.5mm逆止弁付)	JP614401	5,400	
5.1	3/4"インレットパッキン(0138600U2個セット)	JP011100	700	
5.2	12001用化粧プレート	0221000U	1,800	
5.3	12043000(F21CV)用本体	01932000	5,000	
5.3.1	逆止弁20MM	DW20	2,000	
6	25085用切換弁	65655000	4,200	
7	25085用切換弁ノブ	65648000	1,800	
8	逆止弁15MM	DW15	1,100	
9	25323用エクステンション2個入	※ 0713000M	13,100	
10	ワン座延長リング	JPX01300	7,800	



1) ※印は受注発注品となります。

2) 輸入製品の特性上予告なく部品の品番や価格・仕様が変更したり廃番になる場合があります。

3) ご発注時に品切れの部品は、ドイツ本国の在庫状況により受注後4~5ヶ月後の納入になる場合もあります。