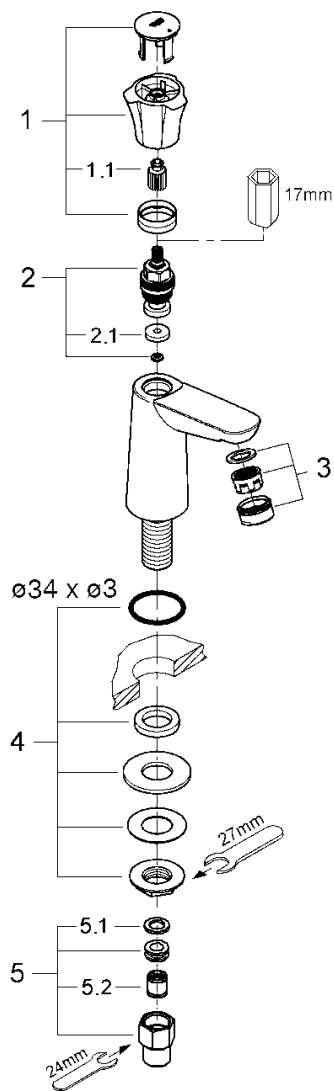


品番	JP321100_2018610J
品名	コスタ:単水栓
販売期間	2018610J:~2022年4月 JP321100:2022年4月~



図番	名称	品番	価格	旧品番
1	COSTAハンドル	45994000	3,800	
1.1	ハンドルインサート	05386000	1,000	
2	ヘッドパーツショートスピンドルタイプ(サイズ1/2"用・左回転開栓)	07146000	2,000	
2.1	052911/2ヘッドパーツ平コマパッキ	JPR01100	700	
3	M24 AMアウザー	13929000	1,700	
4	20159用締付セット	45004000	1,900	
5	接続アダプター1/2"x1/2"CV-9	01931N00	3,200	
5.1	1/2"スーパーパッキン	FP-01	500	
5.2	逆止弁15MM	DW15	1,100	



1) ※印は受注発注品となります。

2) 輸入製品の特性上予告なく部品の品番や価格・仕様が変更したり廃番になる場合があります。

3) ご発注時に品切れの部品は、ドイツ本国の在庫状況により受注後4~5ヶ月後の納入になる場合もあります。