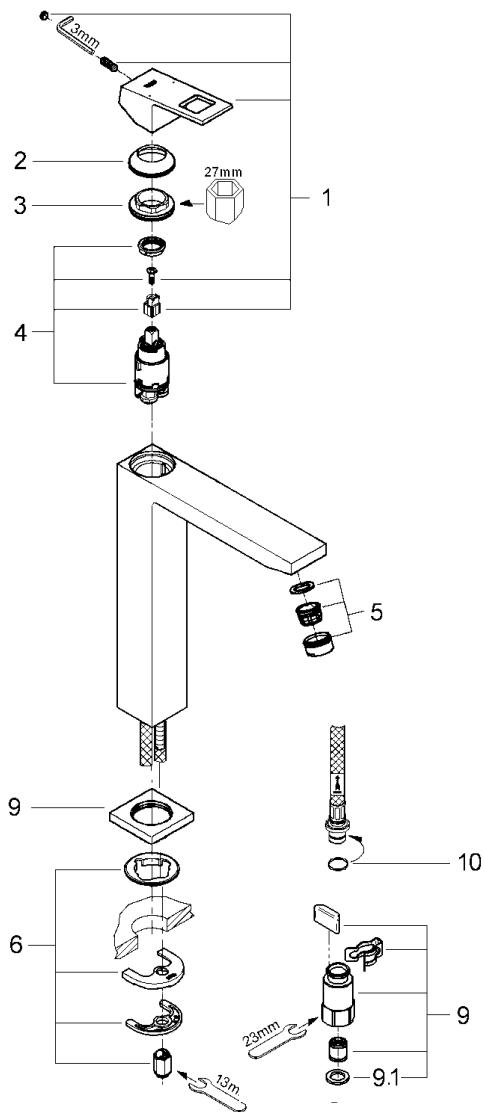


品番	JP364502_JP364501
品名	ユーロキューブ:シングルレバー洗面混合栓(据置洗面器用・引棒なし)
販売期間	JP364501:~2021年3月 JP364502:2021年4月~



図番	名称	品番	価格	旧品番
1	ユーロキューブレバー	46786000	10,400	
2	化粧カバー(φ41)	設定なし		
	リング	設定なし		
3	カートリッジ止ナット	46715000	1,700	
4	32251用セラミックカートリッジ	46580000	11,300	
5	マウザー	48159000	2,000	
6	33252002用締付セット	46645000	3,000	
8	化粧プレート 40 3130 038	設定なし		
9	クイックソケット一般地(1組)AH-1878	408499040	3,400	
9.1	1/2"スーパーパッキン	FP-01	200	



1) ※印は受注発注品となります。

2) 輸入製品の特性上予告なく部品の品番や価格・仕様が変更したり廃番になる場合があります。

3) ご発注時に品切れの部品は、ドイツ本国の在庫状況により受注後4~5ヶ月後の納入になる場合もあります。