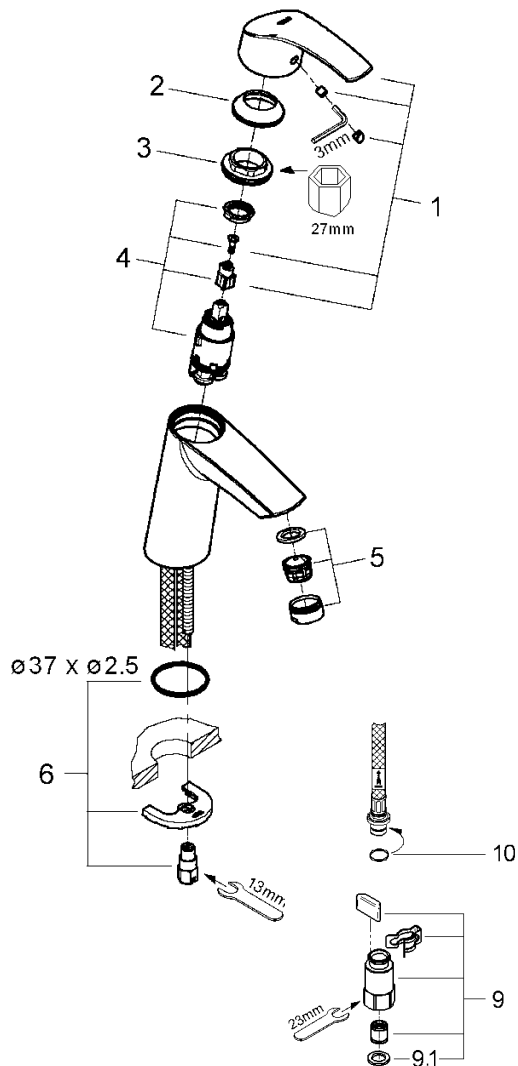


品番	JP365402_JP365401
品名	ユーロスマート:シングルレバー洗面混合栓(引棒なし)
販売期間	JP365401:~2021年3月 JP365402:2021年4月~2024年1月



図番	名称	品番	価格	旧品番
1	スマートレバー	※ 46859000		46859000
2	化粧カバー(φ41)	設定なし		
3	カートリッジ止ナット	46715000	1,700	
4	32251用セラミックカートリッジ	46580000	11,300	
5	エアレーター(定流量弁)付	※ 13955000		13955000
6	20119用締付セット	46249000	3,300	
9	クイックソケット一般地(1組)AH-1878	408499040	3,400	
9.1	1/2"スーパーパッキン	FP-01	500	



1) ※印は受注発注品となります。

2) 輸入製品の特性上予告なく部品の品番や価格・仕様が変更したり廃番になる場合があります。

3) ご発注時に品切れの部品は、ドイツ本国の在庫状況により受注後4~5ヶ月後の納入になる場合もあります。