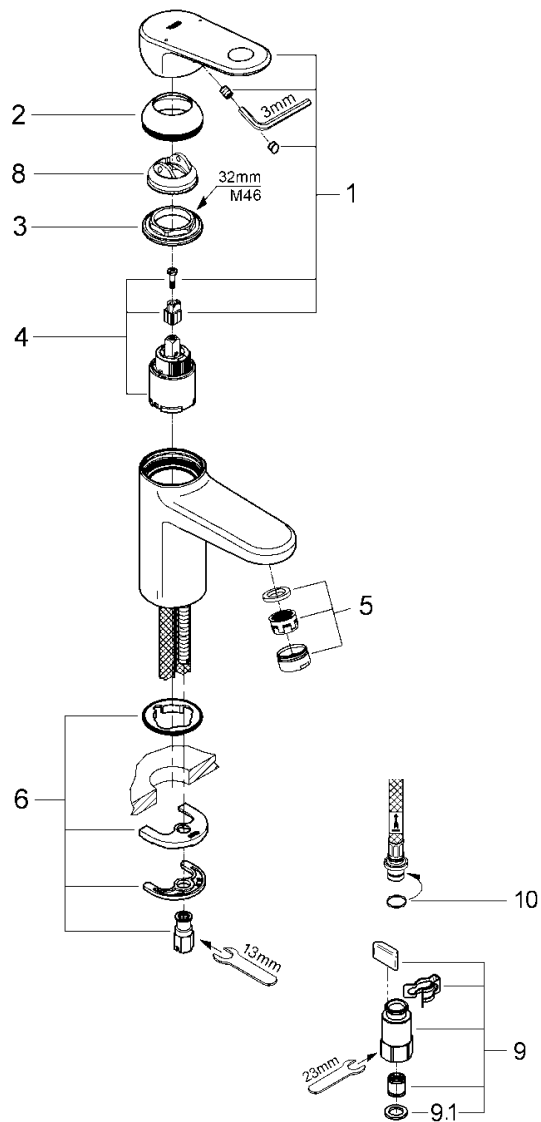


品番	JP367901
品名	ユーロプラス:シングルレバー洗面混合栓(引棒なし)
販売期間	2019年4月~2020年3月



図番	名称	品番	価格	旧品番
1	33252002用ユーロプラスレバー	46647000	16,700	
2	TENSO32004用化粧カバー	46492000	2,600	
3	33254001用止ナット	46460000	3,000	
4	セラミックカートリッジシングルレバーキッチン・洗面混合栓用	46374000	11,300	
5	エアレーターM24x1マウサータイプ(外ネジ)	13941000	1,700	
6	33252002用締付セット	46645000	3,000	
8	温度リミッター	46375000	3,300	
9	クイックソケット一般地(1組)AH-1878	408499040	3,400	
9.1	1/2"スーパーパッキン	FP-01	500	



1) ※印は受注発注品となります。

2) 輸入製品の特性上予告なく部品の品番や価格・仕様が変更したり廃番になる場合があります。

3) ご発注時に品切れの部品は、ドイツ本国の在庫状況により受注後4~5ヶ月後の納入になる場合もあります。