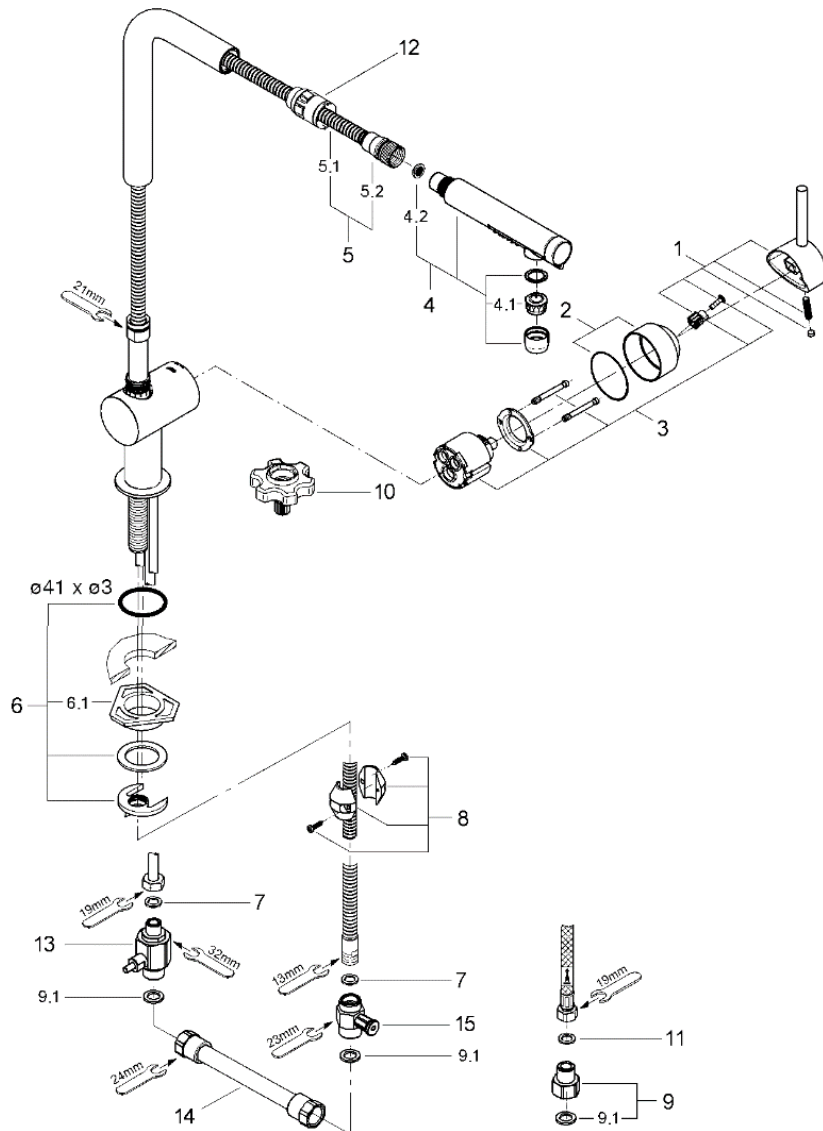


品番	JP368300
品名	ミンタ:シングルレバーキッチン混合栓(ヘッド引出タイプ) 寒冷地仕様
販売期間	2016年4月~2017年3月

図番	名称	品番	価格	旧品番
1	ミンタレバー	46015000	9,600	
2	ミンタ化粧カバー	46025000	4,900	
3	セラミックカートリッジ	46048000	11,500	
4	MINTA Handsprayer	40709000	11,600	
4.1	マウザー	設定なし		
4.2	定流量弁	設定なし		
5.1	30-Ringキッチンホースパッキン1250mm	JP604700	10,700	
5.1.1	リング(0122400U3本セット)	JP010600	900	
5.2	新ゼトラヘッド&ホース接続ナット	0768200U	1,000	
6	Zedra用締付セット	46345000	3,500	
6.1	LL用三角補強板(旧0533400W)	41186900W	2,000	0533400W
7	M15ホースパッキン	FP-02	500	
8	ホース用おもり	08576240	3,400	GA-24
9	接続アダプターレキホース用(120420012個セット)	JP011000	4,300	
9.1	1/2"スーパーパッキン	FP-01	500	
10	33720(LLプラス)・MINTA3232100J用工具	0874100U	1,900	01616031
	33720(LLプラス)・MINTA3232100J用工具	0874100U	1,900	
11	3/8"用スーパーパッキン	FP-10	500	
12	新ゼトラホースホルダー	07681XXU	800	
13	06369000寒冷地用シャワー逆止弁	JP617900	11,000	
14	寒冷用短ホース	06379000	3,400	
15	1/2"XM15用水抜栓	06383000	8,100	



5.1.1はキッチンホース用の
リングです

JP010600
(リング(0122400U3本セット))

注)
三角補強板はご購入時期により形状が
異なりますのでご注意ください。

旧 新

