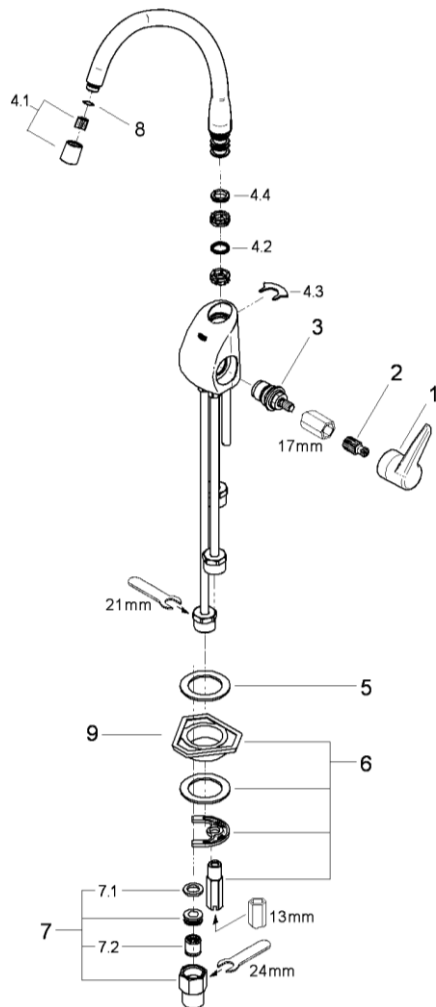


品番	JP595901
品名	浄水器水栓:浄水器用単水栓(マルチピュア製カートリッジ付)
販売期間	



図番	名称	品番	価格	旧品番
1	20119用ハンドル	JP606700	6,500	
2	ハンドルインサート	05386000	1,000	
3	JP592700用セラミックヘッドパーツ	06713440	9,600	46318000
4	吐水口	設定なし		
4.1	浄水器用単水栓(20119)エアレーター	JP606600	1,800	
4.2	吐水口用Oリング	01285000	600	
4.3	クリップ	設定なし		
4.4	31002吐水口用クリップリング	0991010U	500	
5	コンチェットキッチン水栓用スポンジパッキン	JPQ90700	300	
6	20119用締付セット	46249000	3,300	
6.1	LL用三角補強板(旧0533400W)	41186900W	2,000	0533400W
7	接続アダプター-1/2"x1/2"CV-9	01931N00	3,200	
7.1	1/2"スーパーパッキン	FP-01	500	
7.2	逆止弁15MM	DW15	1,100	
8	Oリング S-10	市販品		
9	LL用三角補強板(旧0533400W)	41186900W	2,000	0533400W

マルチピュア製専用カートリッジをご使用ください。  
 カートリッジの交換目安は24か月です。  
 交換用カートリッジのご購入は  
 マルチピュアジャパン株式会社までお問い合わせください。  
 CB6PB  
 フリーダイヤル 0120-80-1711(平日10:00~18:00)



1) ※印は受注発注品となります。

2) 輸入製品の特性上予告なく部品の品番や価格・仕様が変更したり廃番になる場合があります。

3) ご発注時に品切れの部品は、ドイツ本国の在庫状況により受注後4~5ヶ月後の納入になる場合もあります。