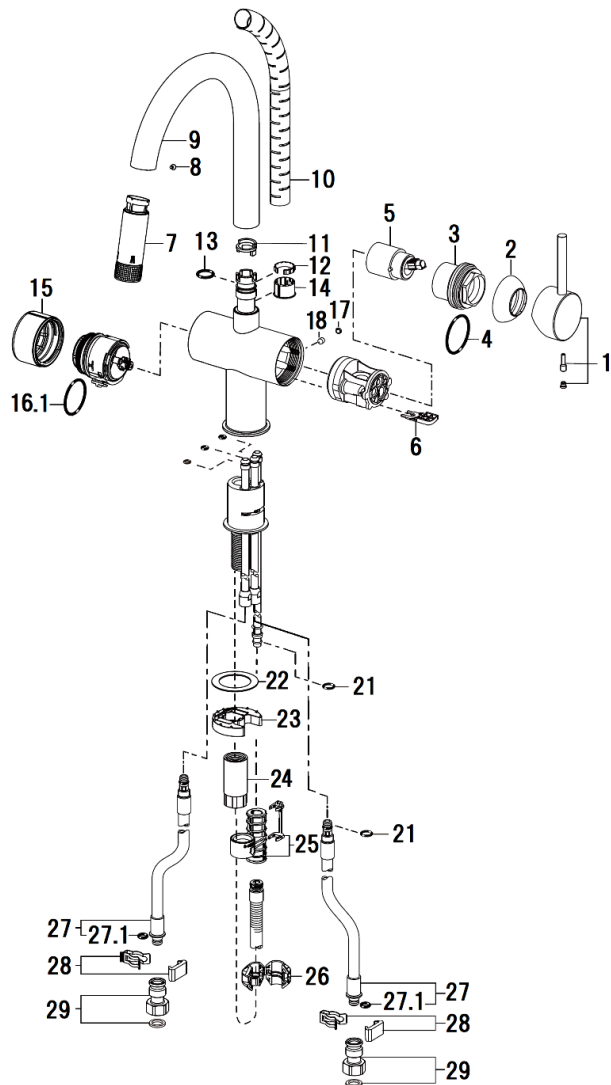


品番	JPK61802
品名	浄水器水栓:浄水器一体型シングルレバーキッチン混合栓
販売期間	2022年11月～



図番	名称	品番	価格	旧品番
1	レバーハンドルASSY	A-11436	3,800	
2	ヘッドパーツカバー	16-1314	1,100	
3	固定ナット	37-1607	2,200	
4	リング(S42)	50-598-1	400	
5	ヘッドパーツ	A-11257-30	2,900	
6	クリップASSY	A-11256	350	
7	ハンドシャワーASSY	A-11276	11,100	
8	六角穴付皿小ネジ	41-1620	300	
9	吐水口	65-1225	9,800	
10	擦れ音防止部材	75-2162-10	1,500	
11	回転規制リング	18-1463	620	
12	スリップワッシャー	18-1461	180	
13	リング(P15)	50-79	170	
14	スリップワッシャー	18-1462-10	210	
15	浄水ハンドルASSY	A-11437	4,400	
16.1	リング(JASO 2037)	※ 50-3332		
17	キャップ	16-1349	380	
18	止めねじ	※ 41-1441-10		
21	リング(P8)	50-195-20	140	
22	本体下パッキン	※ 50-2558		
23	馬蹄金具ASSY	A-10416	2,000	
24	締付けナット	※ 37-1253		
25	シャワーホースソケットASSY	A-8251	1,400	
26	ホースストッパー	75-2756	360	
27.1	リング(P8)	50-195-10(1P)	140	
28	クリップリング(呼び8)	A-1932	410	
29	逆止弁ソケットASSY(メッキ無)	A-8120	2,200	
A	回転規制リング	18-1463-20	620	
工	立水栓用T形レンチ(対辺24)	KG-2	1,200	

**LIXIL製カートリッジ付**

交換用浄水カートリッジはLIXIL公式通販サイト販売限定品です。

<https://store.lixil.co.jp/cartridge/>

1) ※印は受注発注品となります。

2) 輸入製品の特性上予告なく部品の品番や価格・仕様が変更したり廃番になる場合があります。

3) ご発注時に品切れの部品は、ドイツ本国の在庫状況により受注後4～5ヶ月後の納入になる場合もあります。