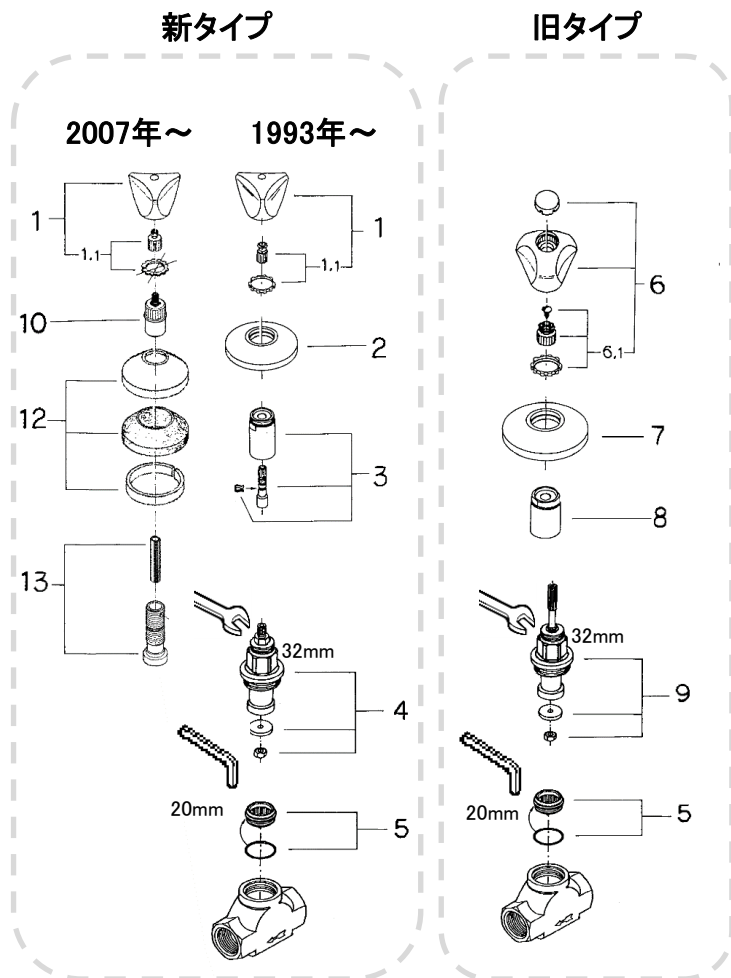


|      |  |
|------|--|
| 品番   | 旧タイプ: V8-1"<br>新タイプ: 29805_29805000_2980500J |
| 品名   | パーツ: 埋込ストップバルブ埋込本体部 (サイズ1")                  |
| 販売期間 |  |



旧タイプ/ 新タイプでヘッドパーツが2種類あります。  
ご注意ください。

| 図番  | 名称                                   | 品番       | 価格     | 旧品番     |
|-----|--------------------------------------|----------|--------|---------|
| 1   | TXハンドル1/2"~1"用マーク青                   | 08016000 | 4,700  |         |
|     | TXハンドル1/2"~1"用マーク赤                   | 08017000 | 4,700  |         |
| 1.1 | ハンドルインサート1/2"                        | JP609801 | 2,100  |         |
| 2   | (V8)1/2"用化粧プレート                      | 06386000 | 2,000  |         |
| 3   | 06688-1埋込バルブスリーブセット                  | JP690100 | 3,300  | 06688-1 |
| 4   | ヘッドパーツショートスピンドルタイプ(サイズ1"用・左回転開栓)     | 07026000 | 10,000 |         |
| 5   | V81"用弁座                              | 45073000 | 3,400  |         |
| 6   | TX赤青マーク付き                            | 45126000 | 6,500  |         |
| 6.1 | 3/4"~11/4"用インサート                     | 45055000 | 2,200  |         |
| 7   | (V8)3/4"用化粧プレート                      | 06388000 | 2,100  |         |
| 8   | (V8)3/4"-11/4"用化粧スリーブ                | 06689000 | 2,200  |         |
| 9   | ヘッドパーツロングスピンドルタイプ(サイズ1"用・旧タイプ・左回転開栓) | 07210000 | 7,200  |         |
| 10  | バルブナットセット                            | 45204000 | 3,700  |         |
| 12  | 埋込バルブ用フランジセット                        | 45219000 | 2,400  |         |
| 13  | 埋込バルブ接続スピンドル                         | 45202000 | 2,000  |         |

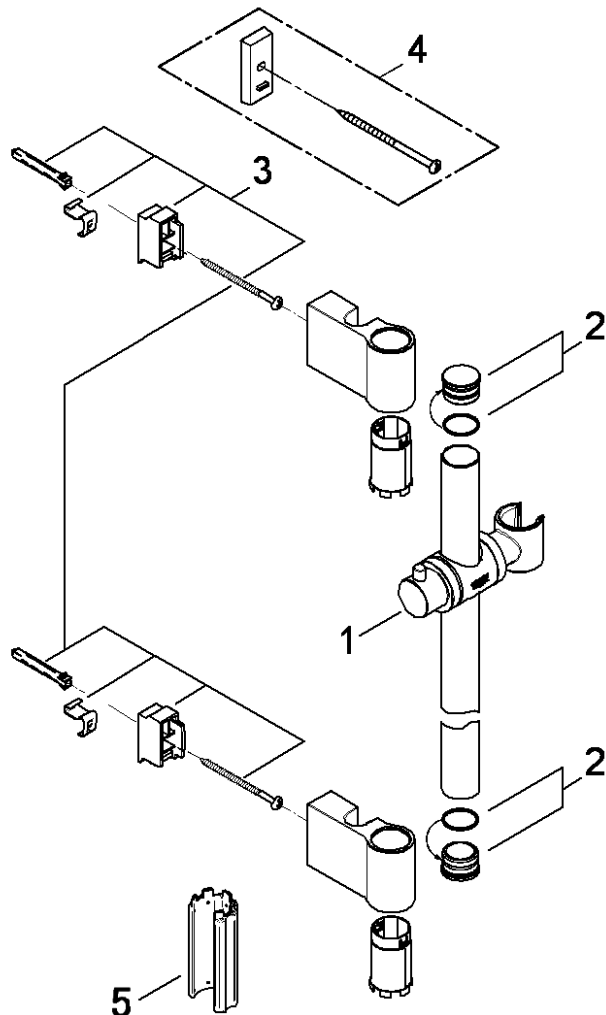


1) ※印は受注発注品となります。

2) 輸入製品の特性上予告なく部品の品番や価格・仕様が変更したり廃番になる場合があります。

3) ご発注時に品切れの部品は、ドイツ本国の在庫状況により受注後4~5ヶ月後の納入になる場合もあります。

専用工具固定仕様※ ～2011年頃



|      |  |     |
|------|--|-----|
| 品番   | 28819000_2881900J_2881910J_2713600J_2713610J | 2/2 |
| 品名   | シャワーパーツ:ウォールバー                               |     |
| 販売期間 |  |     |

| 図番 | 名称            | 品番       | 価格     | 旧品番      |
|----|---------------|----------|--------|----------|
| 1  | 28819用スライドフック | 06765000 | 12,800 |          |
| 2  | 28398用キャップ    | 45922000 | 4,200  |          |
| 3  | 金具取付ビスセット     | 廃番       |        | 45010000 |
| 4  | 調整プレート        | 廃番       |        | 45914000 |
| 5  | 28819専用工具     | JP018400 | 900    | 64250031 |

※本製品は、販売時期によりバーの固定方法が異なります。

判別方法はホルダー下方からビス穴確認し穴があれば“ビス止め仕様”(1/2頁)穴が無ければ“専用工具固定仕様”(2/2頁)をご確認下さい。

・販売期間(カタログ掲載)  
 [ウォールバーL=900]  
 28819000: 2007年～2010年  
 2881900J : 2011年  
 2881910J : 2012年～

[ウォールバーL=1150]  
 2713600J: 2011年～2012年  
 2713610J: 2013年～



1) ※印は受注発注品となります。

2) 輸入製品の特性上予告なく部品の品番や価格・仕様が変更したり廃番になる場合があります。

3) ご発注時に品切れの部品は、ドイツ本国の在庫状況により受注後4～5ヶ月後の納入になる場合もあります。