

旧タイプ/ 新タイプでヘッドパーツが2種類あります。
ご注意ください。

品番	旧タイプ: V8-3/4" 新タイプ: 29802_29802000_2980200J
品名	パーツ: 埋込ストップバルブ埋込本体部 (サイズ3/4")
販売期間	

図番	名称	品番	価格	旧品番
1	TXハンドル1/2"~1"用マーク青 TXハンドル1/2"~1"用マーク赤	08016000 08017000	4,700 4,700	
1.1	ハンドルインサート1/2"	JP609801	2,100	
2	(V8)1/2"用化粧プレート	06386000	2,000	
3	06688-1埋込バルブスリーブ*セット	JP690100	3,300	06688-1
4	ヘッドパーツショートスピンドルタイプ(サイズ3/4"用・新タイプ・左回転開栓)	07025000	3,900	
4.1	3/4"用コマパッキン	廃番		05282031
5	V83/4"用弁座	45052000	2,600	
6	TX赤青マーク付き	45126000	6,500	
6.1	3/4"~11/4"用インサート	45055000	2,200	
7	(V8)3/4"用化粧プレート	06388000	2,100	
8	(V8)3/4"-11/4"用化粧スリーブ*	06689000	2,200	
9	ヘッドパーツロングスピンドルタイプ(サイズ3/4"用・旧タイプ・右回転開栓)	07150000	4,300	
9.1	3/4"用コマパッキン	廃番		05282031
10	バルブナットセット	45204000	3,700	
12	埋込バルブ用フランジセット	45219000	2,400	
13	埋込バルブ接続スピンドル	45202000	2,000	

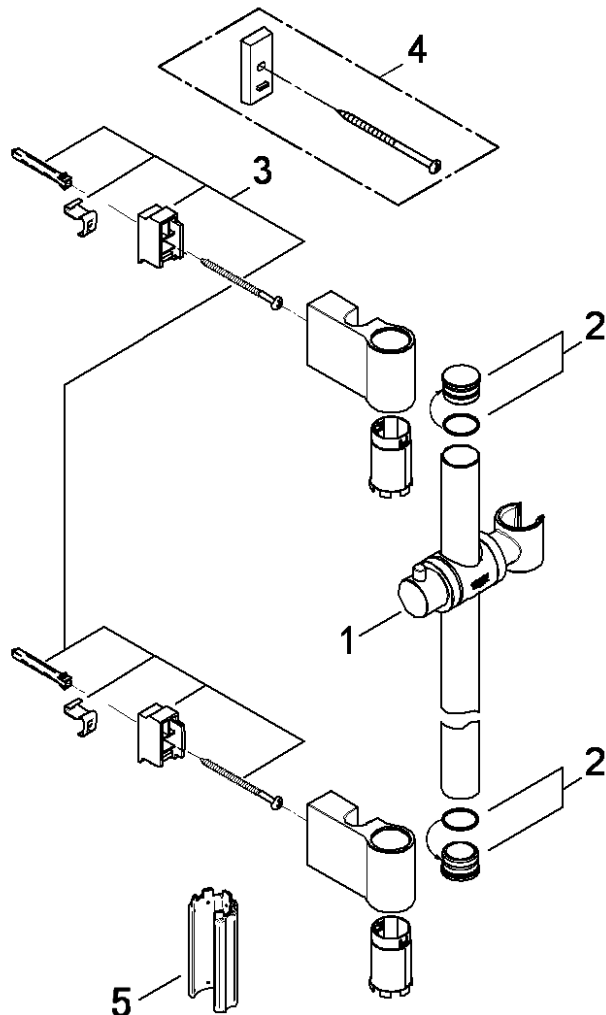


1) ※印は受注発注品となります。

2) 輸入製品の特性上予告なく部品の品番や価格・仕様が変更したり廃番になる場合があります。

3) ご発注時に品切れの部品は、ドイツ本国の在庫状況により受注後4~5ヶ月後の納入になる場合もあります。

専用工具固定仕様※ ～2011年頃



品番	28819000_2881900J_2881910J_2713600J_2713610J	2/2
品名	シャワーパーツ:ウォールバー	
販売期間		

図番	名称	品番	価格	旧品番
1	28819用スライドフック	06765000	12,800	
2	28398用キャップ	45922000	4,200	
3	金具取付ビスセット	廃番		45010000
4	調整プレート	廃番		45914000
5	28819専用工具	JP018400	900	64250031

※本製品は、販売時期によりバーの固定方法が異なります。

判別方法はホルダー下方からビス穴確認し穴があれば“ビス止め仕様”(1/2頁)穴が無ければ“専用工具固定仕様”(2/2頁)をご確認下さい。

・販売期間(カタログ掲載)
 [ウォールバーL=900]
 28819000: 2007年～2010年
 2881900J : 2011年
 2881910J : 2012年～

[ウォールバーL=1150]
 2713600J: 2011年～2012年
 2713610J: 2013年～



1) ※印は受注発注品となります。

2) 輸入製品の特性上予告なく部品の品番や価格・仕様が変更したり廃番になる場合があります。

3) ご発注時に品切れの部品は、ドイツ本国の在庫状況により受注後4～5ヶ月後の納入になる場合もあります。